



### **INSTRUÇÕES GERAIS:**

Antes de colocar em operação o equipamento, este deve funcionar em vazio durante algum tempo.

Neste período deve se dar atenção nos diferentes pontos de lubrificação.

Durante o funcionamento normal do equipamento, deve se controlar regularmente todos os pontos.

Os rolamentos devem ser lavados cada 6 a 12 meses, antes de colocar a graxa  $\frac{1}{2}$  a  $\frac{3}{4}$  o volume total do rolamento, deve-se colocar um pouco de óleo lubrificante na pista das esferas ou rolos.

As engrenagens de transmissão abertas devem ser lubrificadas periodicamente, usando um pincel.

Depois do equipamento ter operado alguns dias, verificar o nível de óleo dos redutores de velocidade, se necessário completar.

### **COMO ENCOMENDAR PEÇAS**

Juntamente com os equipamentos são fornecidos os manuais com a lista de peças de reposição dos mesmos, para facilitar ao máximo a identificação das peças.

Com o número do código ou do desenho, entrar em contato com **AGRODEN INDÚSTRIA E COMÉRCIO LTDA**, indicando a quantidade e prazo necessário da referida peça.

Dados:

**AGRODEN INDÚSTRIA E COMÉRCIO LTDA**

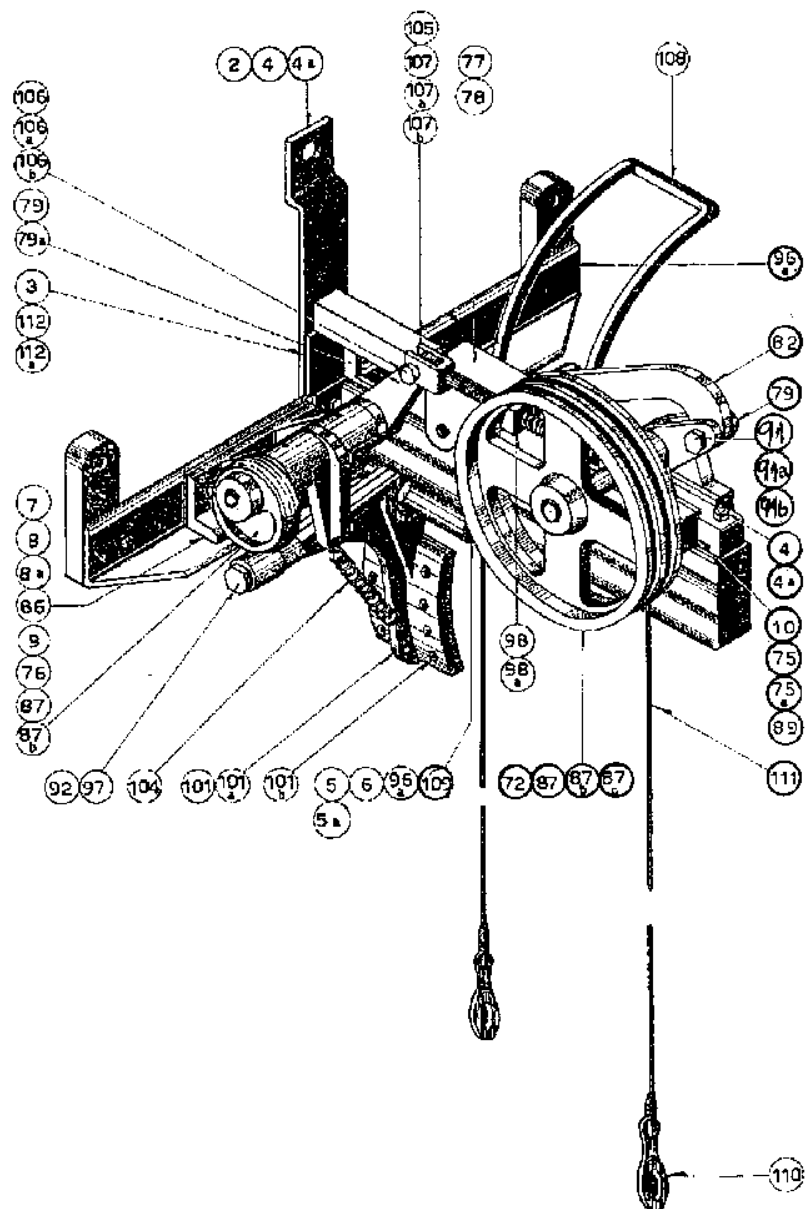
**PABX: (11) 2522-2685**

**e-mail: [comercial@agroden.com.br](mailto:comercial@agroden.com.br)**

***Utilizem sempre peças originais, para que possam ter garantida performance e vida útil do seu equipamento.***

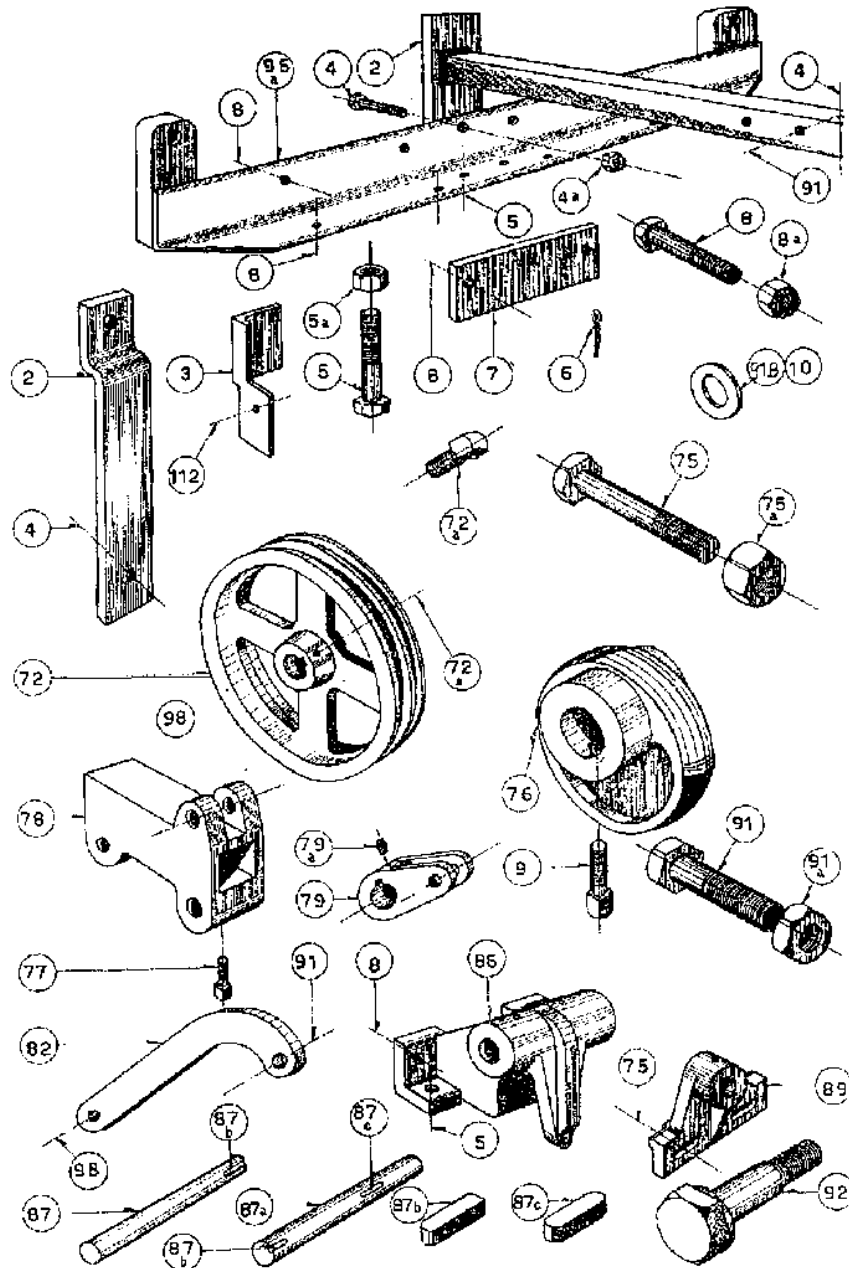
**CALCADOR MECÂNICO – CONJUNTO FREIO (ANTERIOR A 4/88)**

DESENHO DE MONTAGEM:



**CALCADOR MECÂNICO – CONJUNTO FREIO (ANTERIOR A 4/88)**

DESENHO DE MONTAGEM:



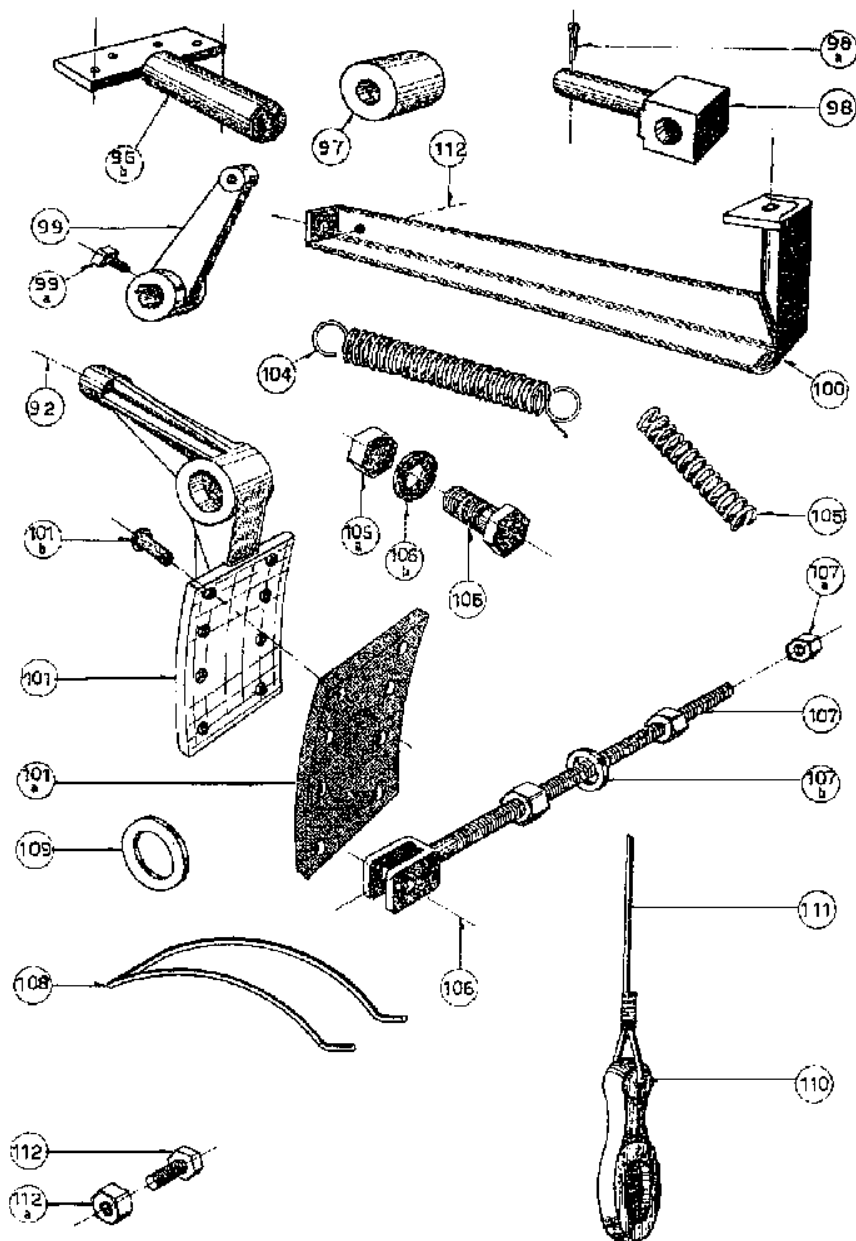
**CALCADOR MECÂNICO – CONJUNTO FREIO (ANTERIOR A 4/88)**

DESENHO DE MONTAGEM:

ITEM	CÓDIGO	DESCRIÇÃO	QT.	R
2	561061744	Suporte da base	1	
3	561061732	Reforço do suporte	1	
4	PB044022308	Parafuso sext.	4	
4a	43910200055	Porca sext.	2	
5	PB048022309	Parafuso sext.	2	
5a	43910200055	Porca sext.	2	
6	45240420391	Cupilha	2	
7	561061756	Calço p/ suporte da mola	1	
8	PB044022308	Parafuso sext.	2	
8a	43910200055	Porca sext.	2	
9	PP015022305	Parafuso cab. quadr.	3	
10	AR005022506	Arruela lisa	2	
72	561061415	Roldana	1	
72a	PP013022300	Parafuso cab. quadr.	1	
75	PB100022300	Parafuso sext.	2	
75a	PF008022504	Porca sext.	2	
76	561061768	Excêntrico	1	
77	PP015022305	Parafuso cab. quadr.	2	
78	561060095	Suporte do braço	1	
79	561061770	Engate	1	
79a	PA151022302	Parafuso allen s/ cab.	1	
82	561061782	Alavanca	1	
86	561060108	Suporte da mola	1	
87	561061794	Eixo	1	
87a	561061807	Eixo	1	
87b	561061819	Chaveta	2	
87c	561061821	Chaveta	1	
89	561061833	Mancal	2	
91	PB091022309	Parafuso sext.	1	
91a	PF008022504	Porca sext.	1	
91b	AR005022506	Arruela lisa	1	
92	561061845	Parafuso especial c/ rosca	1	
96a	561061857	Base	1	

## CALCADOR MECÂNICO – CONJUNTO FREIO (ANTERIOR A 4/88)

DESENHO DE MONTAGEM:



**CALCADOR MECÂNICO – CONJUNTO FREIO (ANTERIOR A 4/88)**

DESENHO DE MONTAGEM:

ITEM	CÓDIGO	DESCRIÇÃO	QT.	R
96b	561061869	Eixo guia p/ sapata do freio	1	
97	561061871	Rolete	1	
98	561061883	Pino especial	1	
98a	CP007092300	Cupilha	1	
99	561061895	Braço	1	
99a	PP013022300	Parafuso cab. quadr.	1	
100	561061908	Suporte	1	
101	561060259	Sapata do freio	1	
101a	LO019090809	Lona p/ freio	1	
101b	RB039022502	Rebite cab. chata	8	
104	MK023092303	Mola de extensão	1	
105	MK024092306	Mola de pressão	1	
106	PB043022305	Parafuso sext.	1	
106a	43910200055	Porca sext.	1	
106b	AR004022503	Arruela lisa	1	
107	561061910	Pino roscado	1	
107a	43910200093	Porca sext.	3	
107b	AR005022506	Arruela lisa	1	
108	561061922	Passador de correia	1	
109	AR009022507	Arruela lisa	2	
110	561061934	Pega-mão	2	
111	GP010090900	Cabo de aço	1	
112	PB039022300	Parafuso sext.	1	
112a	43910200055	Porca sext.	1	