



INSTRUÇÕES GERAIS:

Antes de colocar em operação o equipamento, este deve funcionar em vazio durante algum tempo.

Neste período deve se dar atenção nos diferentes pontos de lubrificação.

Durante o funcionamento normal do equipamento, deve se controlar regularmente todos os pontos.

Os rolamentos devem ser lavados cada 6 a 12 meses, antes de colocar a graxa $\frac{1}{2}$ a $\frac{3}{4}$ o volume total do rolamento, deve-se colocar um pouco de óleo lubrificante na pista das esferas ou rolos.

As engrenagens de transmissão abertas devem ser lubrificadas periodicamente, usando um pincel.

Depois do equipamento ter operado alguns dias, verificar o nível de óleo dos redutores de velocidade, se necessário completar.

COMO ENCOMENDAR PEÇAS

Juntamente com os equipamentos são fornecidos os manuais com a lista de peças de reposição dos mesmos, para facilitar ao máximo a identificação das peças.

Com o número do código ou do desenho, entrar em contato com **AGRODEN INDÚSTRIA E COMÉRCIO LTDA**, indicando a quantidade e prazo necessário da referida peça.

Dados:

AGRODEN INDÚSTRIA E COMÉRCIO LTDA

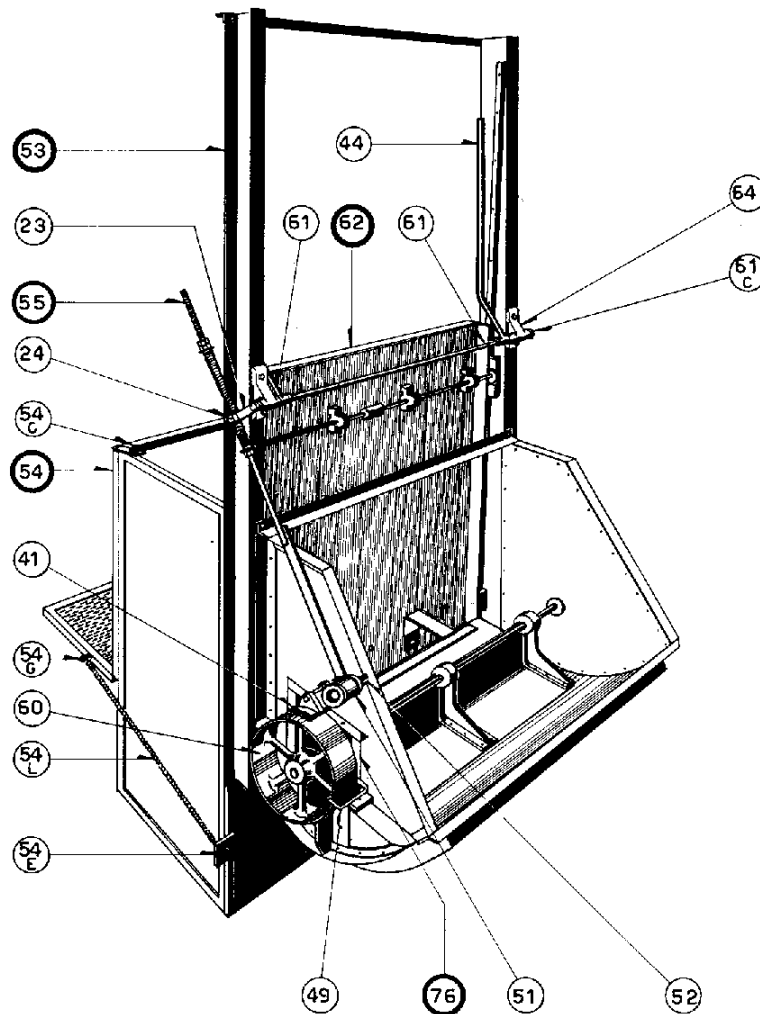
PABX: (11) 2522-2685

e-mail: comercial@agroden.com.br

Utilizem sempre peças originais, para que possam ter garantida performance e vida útil do seu equipamento.

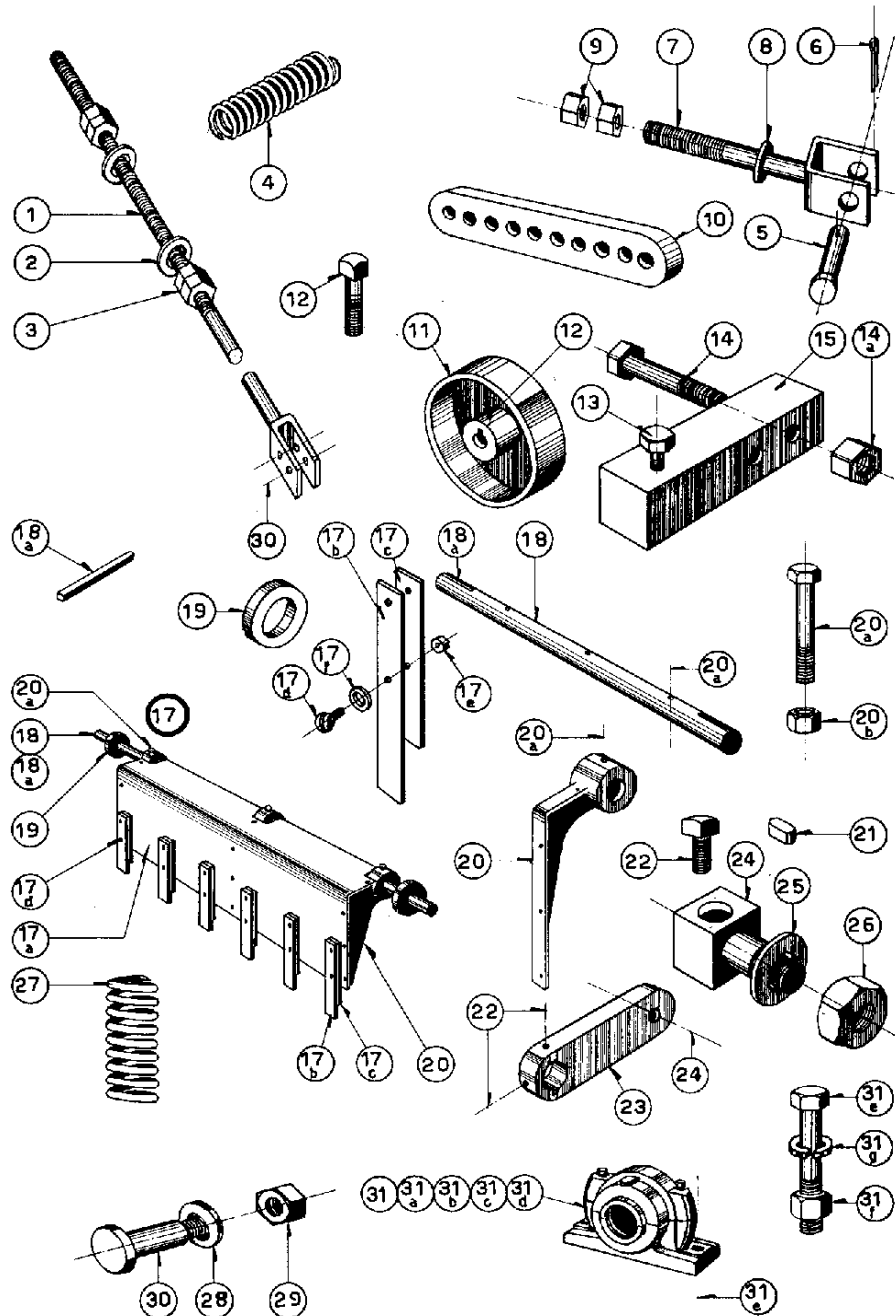
EMPURRADOR MÊCANICO

DESENHO DE MONTAGEM:



EMPURRADOR MÊCANICO

DESENHO DE MONTAGEM:



EMPURRADOR MÊCANICO

DESENHO DE MONTAGEM:

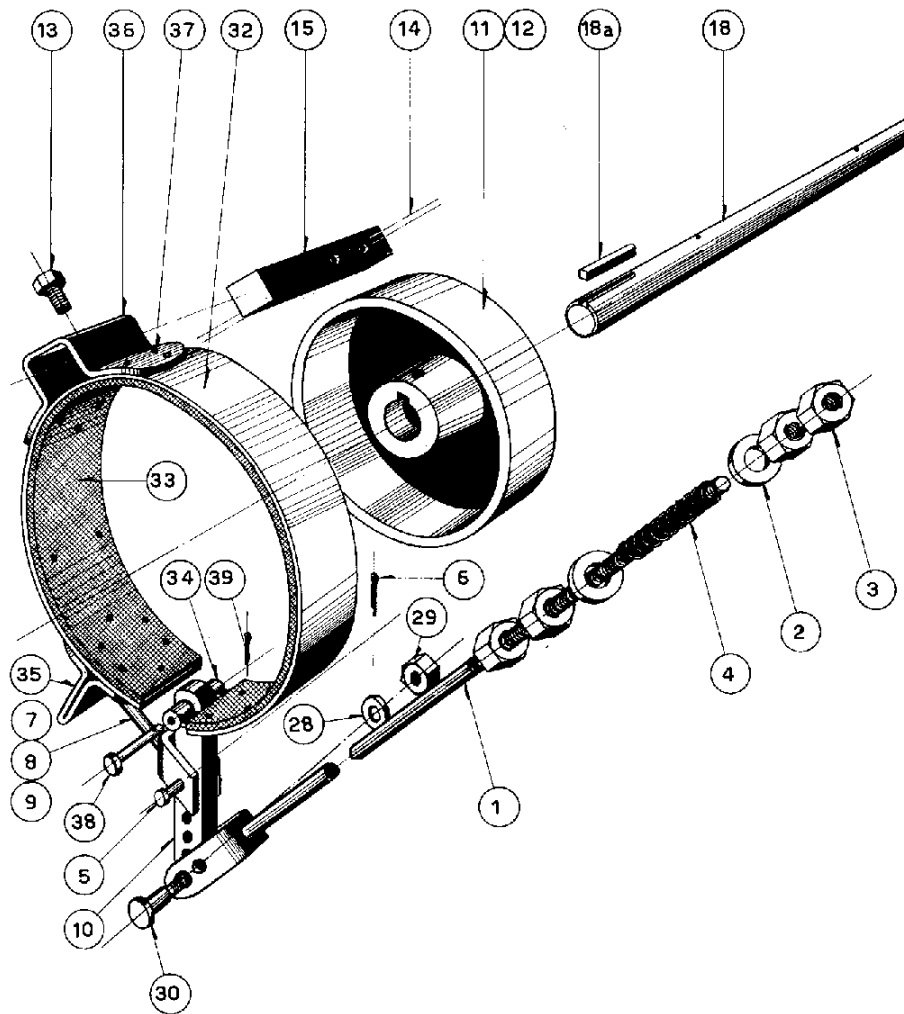
ITEM	CÓDIGO	DESCRIÇÃO	QT.	R
1	561190038	Tirante	1	
2	AR006022509	Arruela lisa	2	
3	43910200093	Porca sext.	4	
4	MK026092301	Mola	1	
5	561190064	Pino	1	
6	CP007092300	Contrapino	1	
7	561190076	Tirante	1	
8	AR004022503	Arruela lisa	1	
9	43910200067	Porca	2	
10	561190103	Barra reguladora	1	
11	561190115	Polia	1	
12	45231732214	Parafuso cab. quadrada	1	
13	PB025022307	Parafuso cab. sext.	1	
14	PB048022309	Parafuso cab. sext.	2	
14a	43910200067	Porca sext.	2	
15	561190127	Suporte	1	
17	561190139	Conjunto batedor	1	
17a	561190141	Batedor	1	
17b	561190165	Correia batedora	6	
17c	561190191	Placa fixação	6	
17d	PC098022308	Parafuso cab. redonda	12	
17e	PF004022503	Porca sext.	12	
17f	43930200011	Arruela lisa	12	
18	561190177	Eixo do batedor	1	
18a	561190189	Chaveta	2	
19	561449114	Anel de pressão	2	
20	561190153	Suporte	3	
20a	PB048022309	Parafuso cab. sext.	3	
20b	43910200067	Porca sext.	3	
21	561190204	Chaveta	2	
22	PP015022305	Paraf. cab. quad.	4	
23	561190216	Braço do esticador	2	
24	561191446	Pino do braço	2	
25	AR006022509	Arruela lisa	2	
26	43910200120	Porca sext.	1	
27	MK025092309	Mola	1	
28	AR003022500	Arruela lisa	1	



29	PF005022506	Porca sext	1	
30	561190228	Pino	1	
31	MD001092304	Mancal	2	
31a	RL014092304	Rolamento	2	
31b	BE013022300	Bucha	2	
31c	AR087092305	Arruela de segurança	2	
31d	PF062022509	Porca fixação	2	
31e	PB097022305	Parafuso sext.	4	
31f	43910200093	Porca sext.	4	
31g	AR027022505	Arruela pressão	4	

EMPURRADOR MECÂNICO

Desenho de montagem:



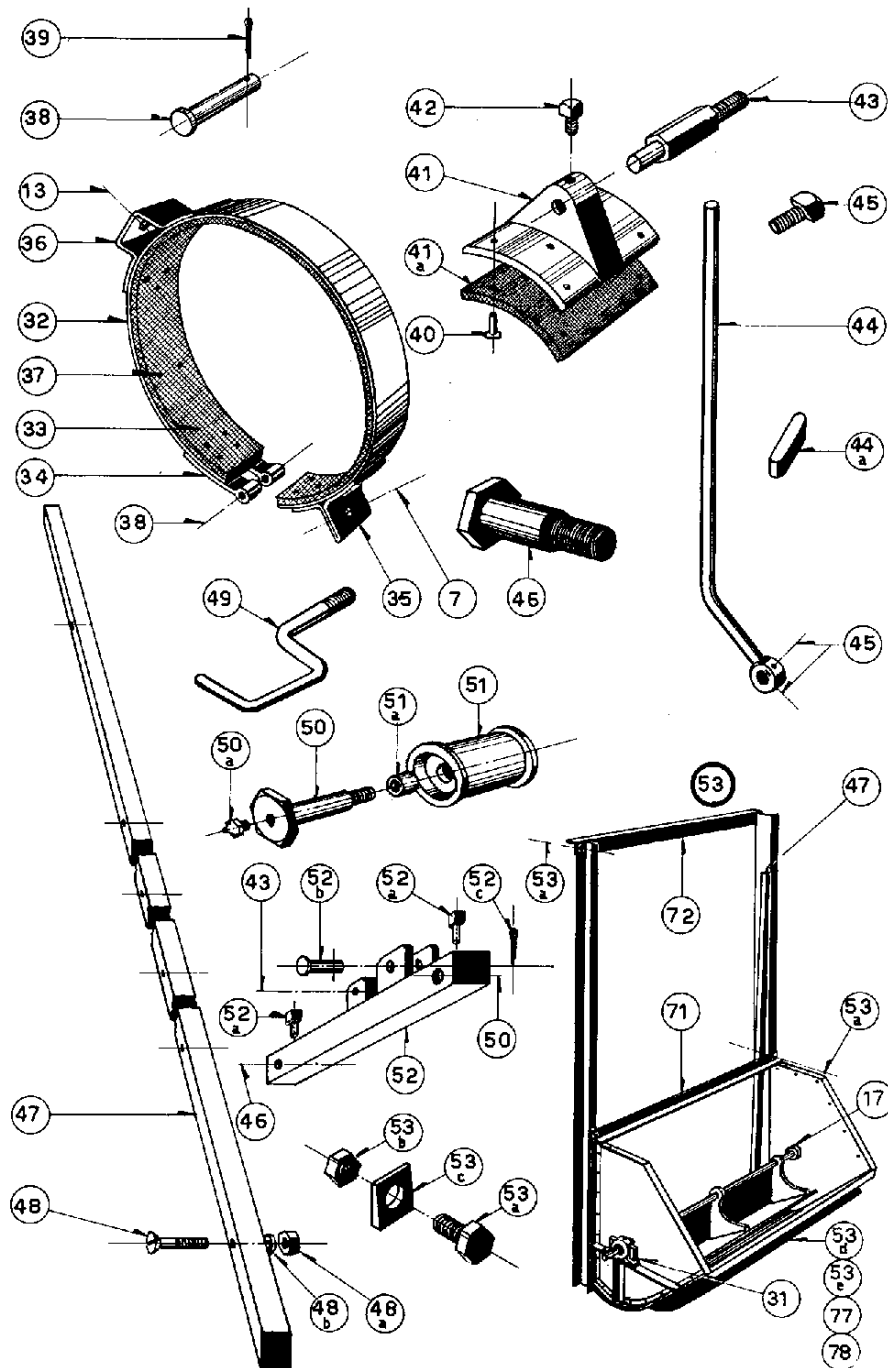
EMPURRADOR MECÂNICO

Desenho de montagem:

ITEM	CÓDIGO	DESCRIÇÃO	QT.	R
1	561190038	Tirante	1	
2	AR006022509	Arruela lisa	2	
3	43910200093	Porca sext.	4	
4	MK026092301	Mola	1	
5	561190064	Pino	1	
6	CP007092300	Contra pino	1	
7	561190076	Tirante	1	
8	AR004022503	Arruela lisa	1	
9	43910200067	Porca sext.	2	
10	561190103	Barra reguladora	1	
11	561190115	Polia	1	
12	45231732214	Parafuso cab. quadrada	1	
13	PB025022307	Parafuso cab. sext.	1	
14	PB048022309	Parafuso cab. sext.	2	
15	561190127	Suporte	1	
18	561190177	Eixo do batedor	1	
18a	561190189	Chaveta	2	
28	AR003022500	Arruela lisa	1	
29	PF005022506	Porca sext.	1	
30	561190228	Pino	1	
32	561190242	Cinta do freio	1	
33	LO018090806	Lona p/ freio	1	
34	561190278	Tubo do engate	1	
35	561190280	Puxador da cinta	1	
36	561190292	Fixador p/ cinta	1	
37	RB007022501	Rebite cab. chata	25	
38	561190305	Pino de engate	1	
39	CP007092300	Contra pino	1	

EMPURRADOR MECÂNICO

Desenho de montagem:



EMPURRADOR MECÂNICO

Desenho de montagem:

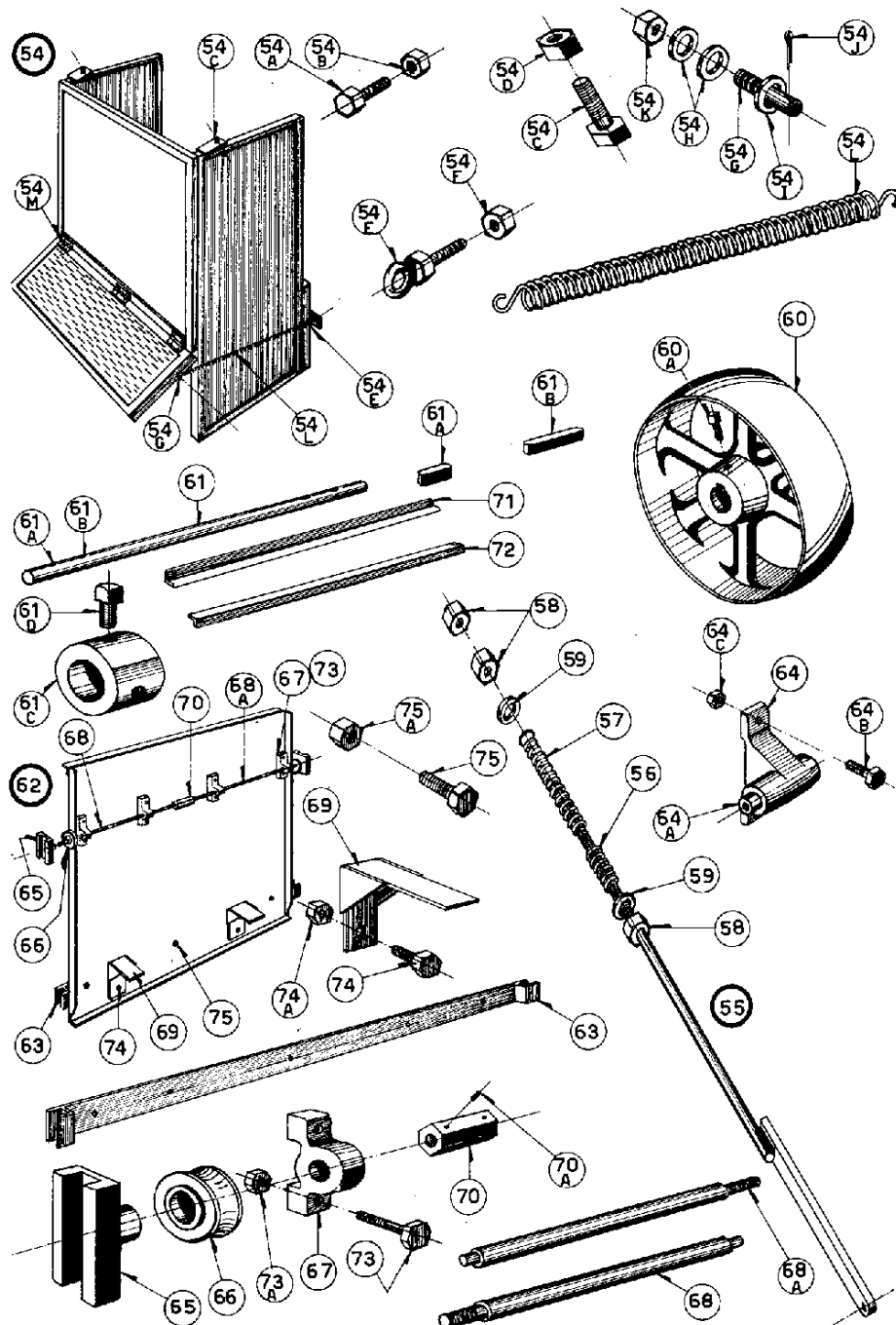
ITEM	CÓDIGO	DESCRIÇÃO	QT.	R
7	561190076	Tirante	1	
13	PB025022307	Parafuso cab. sext.	1	
17	561190139	Conjunto batedor	1	
31	MD001092304	Mancal	2	
32	561190242	Cinta do freio	1	
33	LO018090806	Lona p/ freio	1	
34	561190278	Tube do engate	1	
35	561190280	Puxador da cinta	1	
36	561190292	Fixador p/ cinta	1	
37	RB007022501	Rebite cab. chata	25	
38	561190305	Pino do engate	1	
39	CP007092300	Contra pino	1	
40	RB007022501	Rebite cab. quadrada	6	
41	561060110	Sapata	1	
41a	45373975067	Lona	1	
42	PP011022304	Parafuso cab. quadrada	1	
43	561190317	Pino	1	
44	561190329	Alavanca acionadora	2	
44a	561190785	Chaveta	2	
45	PP013022300	Parafuso cab. quadrada	4	
46	561190355	Pino	1	
47	561190367	Guia	2	
48	PC031022308	Parafuso cab. chata	12	
48a	43910200044	Porca sextavada	12	
48b	AR003022500	Arruela lisa	12	
49	561190379	Guia	1	
50	561190381	Parafuso especial	1	
50a	EX008012500	Engraxadeira	1	
51	561190393	Polia c/ Buchas	1	
51a	561190418	Bucha	1	
52	561190420	Braço do esticador	1	
52a	PB011022304	Parafuso cab. quadrada	2	
52b	561190468	Pino especial	1	
52c	CP011092306	Contra pino	1	
53	561190470	Moega	1	
53a	PB039022300	Parafuso sext.	11	
53b	43910200067	Porca sext.	11	
53c	AR049022504	Arruela cônica	9	
53d	45350202051	Dobradiça	2	
53e	561190684	Presilha	2	
71	561190913	Travessa	1	
72	561190595	Travessa	1	



77	561190622	Caixa coletora	1	
78	561190709	Fundo perfurado	1	

EMPURRADOR MECÂNICO

DESENHO DE MONTAGEM:



EMPURRADOR MECÂNICO

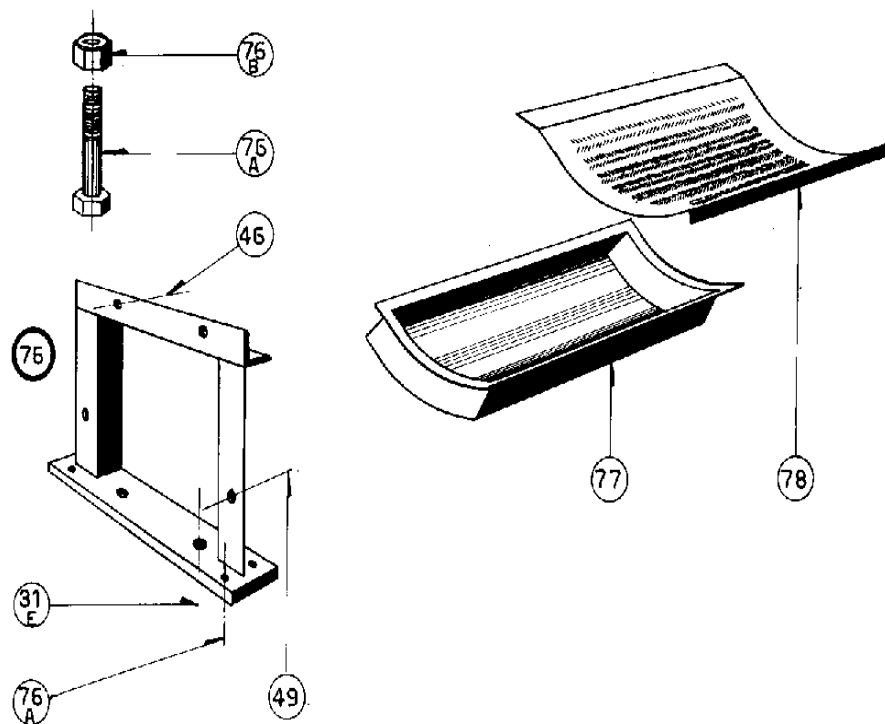
DESENHO DE MONTAGEM:

ITEM	CÓDIGO	DESCRIÇÃO	QT.	R
54	561191294	Caixa de alimentação	1	
54a	PB012022307	Parafuso sext.	18	
54b	PF004022503	Porca sext.	18	
54c	PB355022502	Parafuso sext.	2	
54d	43910200067	Porca sext.	2	
54e	PB028022305	Parafuso especial	2	
54f	43910200044	Porca	2	
54g	561191369	Pino	2	
54h	AR004022503	Arruela lisa	2	
54i	AR003022500	Arruela lisa	4	
54j	CP006092308	Contra pino	2	
54k	43910200044	Porca	2	
54l	45157920414	Mola	2	
54m	45350202051	Dobradiça	3	
55	561190711	Alavanca	1	
56	MK025092309	Mola	1	
57	MK027092304	Mola	1	
58	43910200120	Porca	3	
59	AR006022509	Arruela lisa	2	
60	561190747	Polia	1	
60a	PP015022305	Parafuso cab. quadrada	1	
61	561190759	Eixo do esticador	1	
61a	561190773	Chaveta	2	
61b	561190785	Chaveta	2	
61c	561190761	Anel de fixação	4	
61d	PP012022307	Parafuso cab. quadrada	8	
62	561190797	Guilhotina	1	
63	561190848	Guia	1	
64	561190975	Mancal	2	
64a	561190987	Bucha	4	
64b	PB035022309	Parafuso sext	4	
64c	43910200067	Porca sext.	4	
65	561190937	Corrediça	2	
66	561190949	Roldana	2	
67	561190951	Mancal	4	
68	561190898	Eixo	1	
68a	561190901	Eixo	1	
69	561190850	Empurrador	2	
70	561190913	União	1	
70a	PA129022309	Parafuso allen s/ cab.	2	
71	561190583	Travessa	1	
72	561190595	Travessa	1	

73	PB030022305	Parafuso sext.	8	
73a	43910200044	Porca sext.	8	
74	PB109022305	Parafuso sext.	2	
74a	43910200120	Porca sext.	2	
75	PB089022309	Parafuso sext.	5	
75a	PF008022504	Porca sext.	5	

EMPURRADOR MECÂNICO

DESENHO DE MONTAGEM:



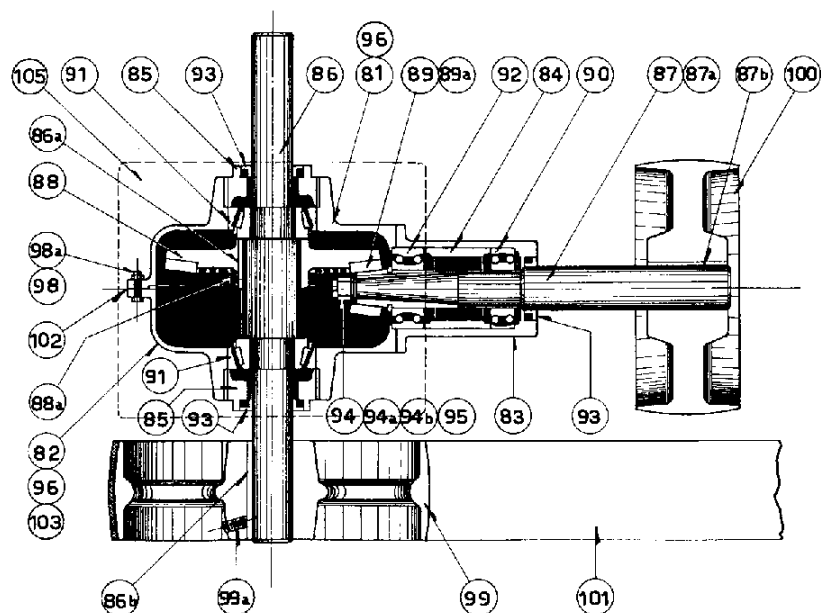
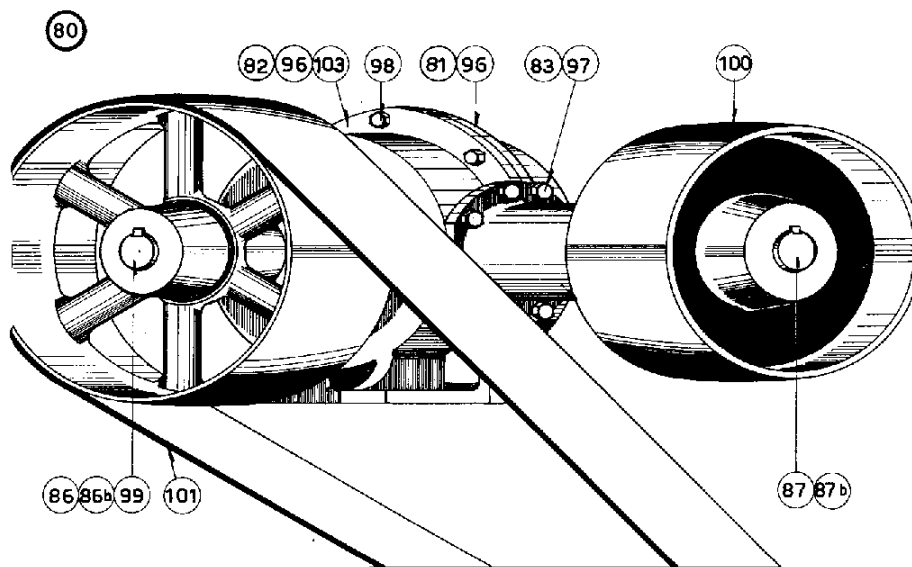
EMPURRADOR MECÂNICO

DESENHO DE MONTAGEM:

ITEM	CÓDIGO	DESCRIÇÃO	QT.	R
31e	PB097022305	Parafuso sext.	4	
46	561190355	Pino	1	
49	561190379	Guia	1	
76	561190999	Suporte	1	
76a	PB045022300	Parafuso sext.	4	
76b	43910200067	Porca sext.	4	
77	561190622	Caixa coletora	1	
78	561190709	Fundo perfurado	1	

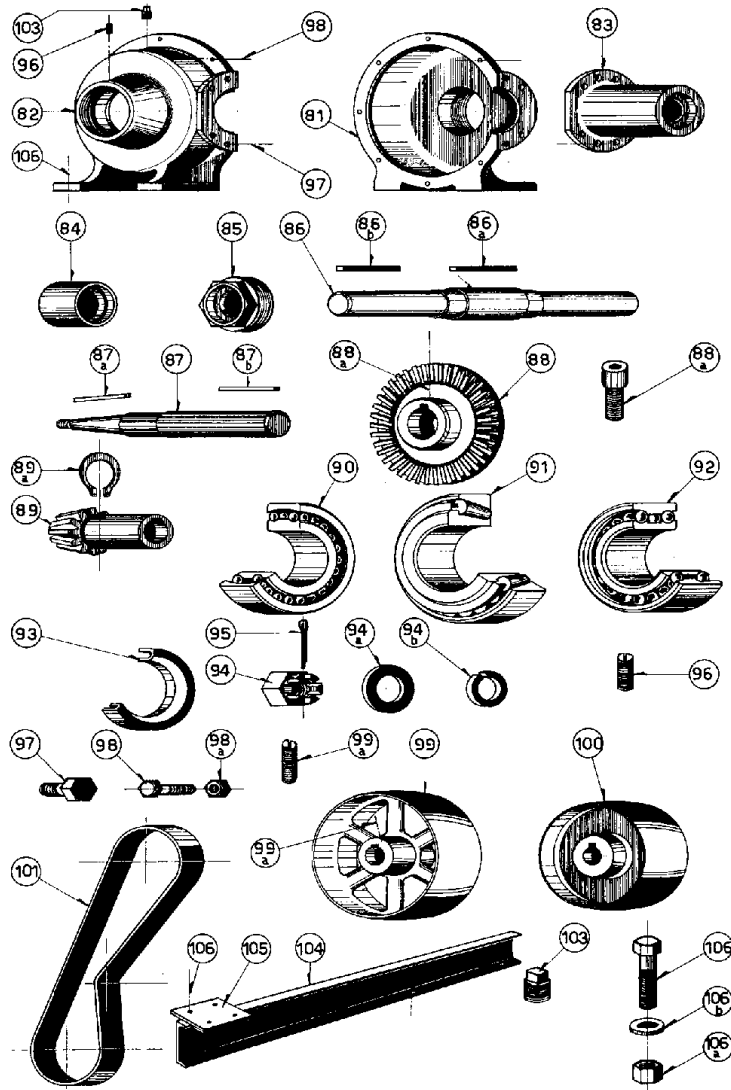
EMPURRADOR MECÂNICO

DESENHO DE MONTAGEM:



EMPURRADOR MECÂNICO

DESENHO DE MONTAGEM:



EMPURRADOR MECÂNICO

DESENHO DE MONTAGEM:

ITEM	CÓDIGO	DESCRIÇÃO	QT.	R
80	561191030	Redutor	1	
81	561191054	Tampa da caixa	1	
82	561191042	Fundo da caixa	1	
83	561191078	Flange	1	
84	561191129	Bucha	1	
85	561191066	Caixa para rolamento	2	
86	561191080	Eixo	1	
86a	561191092	Chaveta	1	
86b	561191105	Chaveta	2	
87	561191117	Eixo	1	
87a	561191131	Chaveta	1	
87b	561191143	Chaveta	1	
88	561190026	Engrenagem	1	
88a	PB037022304	Parafuso sext.	1	
89	561190014	Pinhão cônico	1	
89a	45260200224	Anel elástico	1	
90	45210160850	Rolamento	1	
91	45210162296	Rolamento	2	
92	45210162309	Rolamento	1	
93	RT038092309	Retentor	3	
94	43980200112	Porca castelo	1	
94a	AR006022509	Arruela lisa	1	
94b	AR028022508	Arruela pressão	1	
95	CP007092300	Contra pino	1	
96	PA153022308	Parafuso allen s/ cab.	2	
97	PB037022304	Parafuso sext.	8	
98	PB015022305	Parafuso sext.	7	
98a	PF004022503	Porca sext.	7	
99	561191244	Polia	1	
99a	PA146022304	Parafuso allen s/ cab.	1	
100	45340009910	Luva p/ acoplamento	1	
101	561191282	Correia	1	
103	TP002092307	Bujão	3	
105	561191179	Base p/ motor	1	
106	PB057022308	Parafuso sext.	4	
106a	PF007022501	Porca sext	4	
106b	43930200073	Arruela lisa	4	