



### **INSTRUÇÕES GERAIS:**

Antes de colocar em operação o equipamento, este deve funcionar em vazio durante algum tempo.

Neste período deve se dar atenção nos diferentes pontos de lubrificação.

Durante o funcionamento normal do equipamento, deve se controlar regularmente todos os pontos.

Os rolamentos devem ser lavados cada 6 a 12 meses, antes de colocar a graxa  $\frac{1}{2}$  a  $\frac{3}{4}$  o volume total do rolamento, deve-se colocar um pouco de óleo lubrificante na pista das esferas ou rolos.

As engrenagens de transmissão abertas devem ser lubrificadas periodicamente, usando um pincel.

Depois do equipamento ter operado alguns dias, verificar o nível de óleo dos redutores de velocidade, se necessário completar.

### **COMO ENCOMENDAR PEÇAS**

Juntamente com os equipamentos são fornecidos os manuais com a lista de peças de reposição dos mesmos, para facilitar ao máximo a identificação das peças.

Com o número do código ou do desenho, entrar em contato com **AGRODEN INDÚSTRIA E COMÉRCIO LTDA**, indicando a quantidade e prazo necessário da referida peça.

Dados:

**AGRODEN INDÚSTRIA E COMÉRCIO LTDA**

**PABX: (11) 2522-2685**

**e-mail: [comercial@agroden.com.br](mailto:comercial@agroden.com.br)**

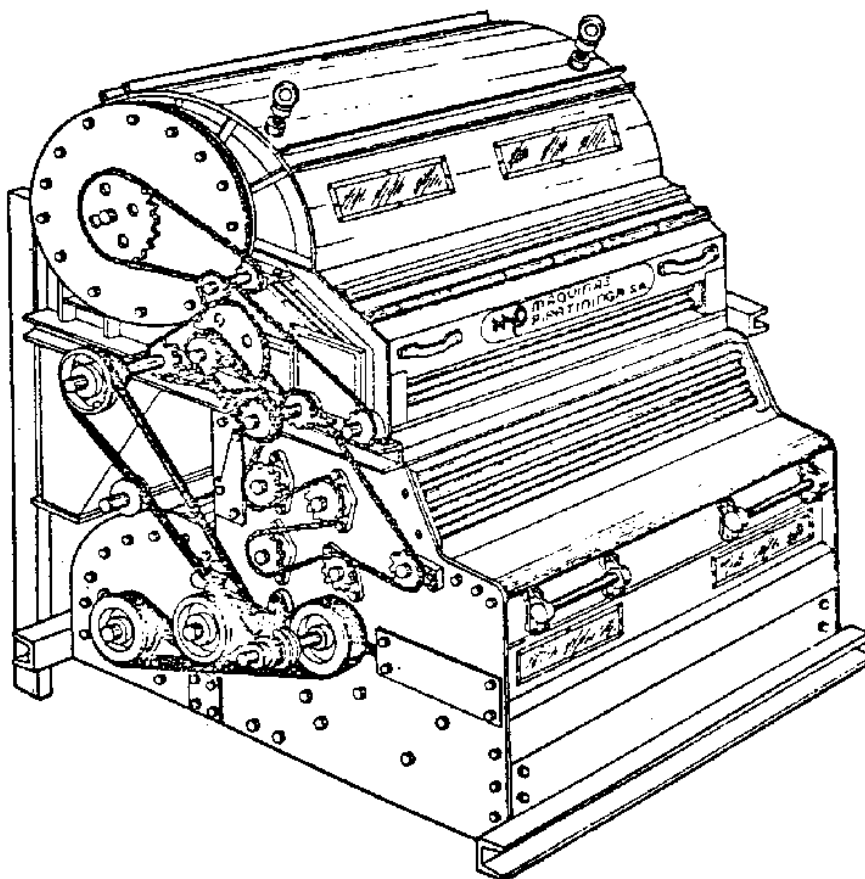
***Utilizem sempre peças originais, para que possam ter garantida performance e vida útil do seu equipamento.***

Rua Serra de Santa Marta, 301 – Vila Carmosina – SP – CEP: 08290-420

TEL: (11) 2522-2685 / 2524-1483

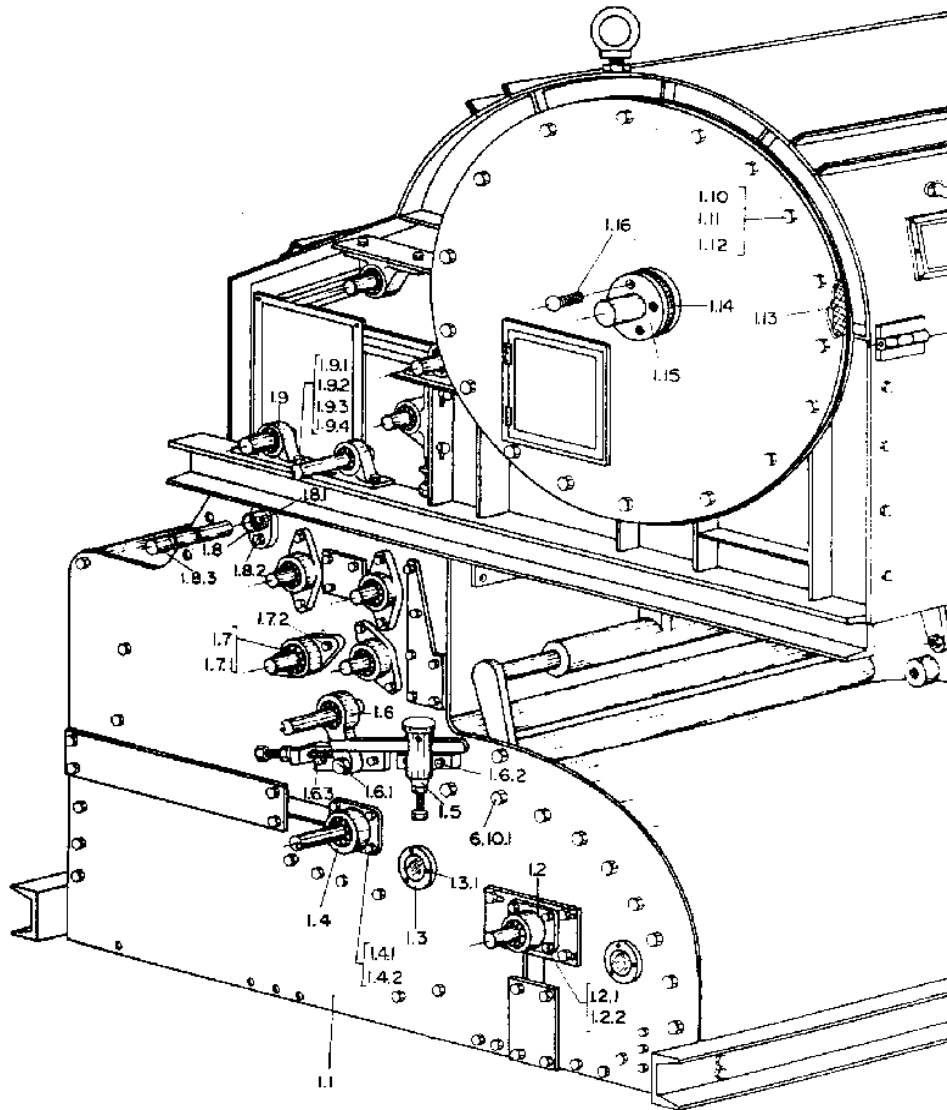
e-mail: [comercial@agroden.com.br](mailto:comercial@agroden.com.br)

site: [www.agroden.com.br](http://www.agroden.com.br)



## LIMPADOR DE PLUMA 70"

Desenho de montagem:



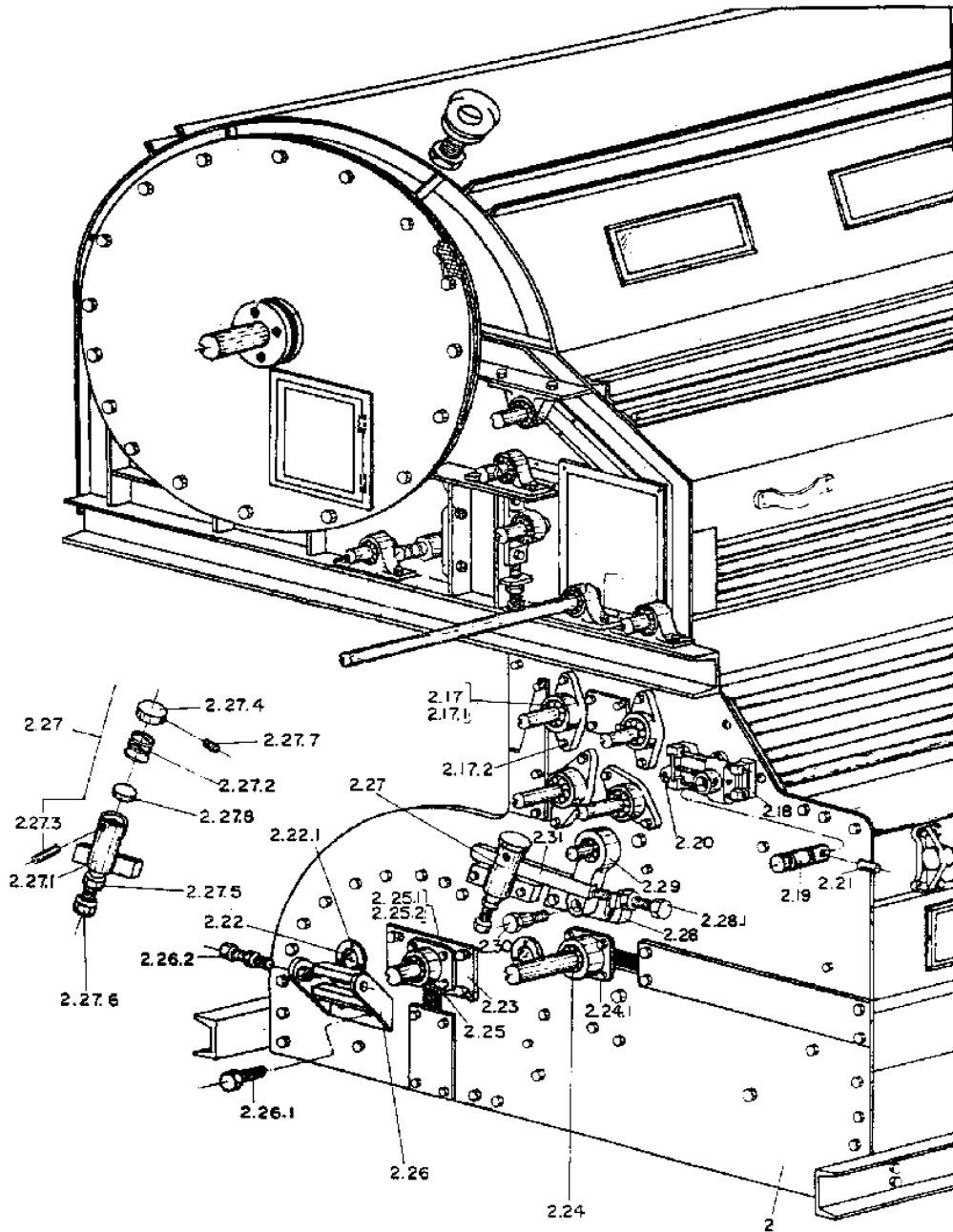
**LIMPADOR DE PLUMA 70”**

Desenho de montagem:

ITEM	CÓDIGO	DESCRIÇÃO	QT.	R
		<b>Conjunto da lateral direita</b>		
1.1	561360786	Lateral direita	1	
1.2	45220360692	Mancal s/ rolamento	1	
1.2.1	45230732515	Parafuso sextavado	4	
1.2.2	AR078022501	Arruela de pressão	4	
1.2.3	RL101092305	Rolamento	1	
1.3	45370076260	Visor	2	
1.3.1	45230832520	Parafuso	6	
1.4	45222160981	Mancal s/ rolamento	1	
1.4.1	45230731970	Parafuso sextavado	4	
1.4.2	AR028022508	Arruela de pressão	4	
1.4.3	RL280022505	Rolamento	1	
1.5	561360798	Regulador do rolo de alimentação	1	
1.6	561360039	Mancal s/ rolamento	1	
1.6.1	561372488	Parafuso especial	1	
1.6.2	45230732530	Parafuso sextavado	2	
1.6.3	45230732542	Parafuso sextavado	2	
1.6.4	45210860222	Rolamento	1	
1.7	561360053	Mancal s/ rolamento	4	
1.7.1	45210860222	Rolamento	4	
1.7.2	45230731615	Parafuso sextavado	8	
1.8	561372438	Base do esticador	1	
1.8.1	PA141022300	Parafuso allen	1	
1.8.2	PB061022303	Parafuso sextavado	1	
1.8.3	561372464	Eixo do esticador	1	
1.9	45221561081	Mancal s/ rolamento	5	
1.9.1	PD060022309	Parafuso sextavado	10	
1.9.2	AR005022506	Arruela lisa	10	
1.9.3	AR027022505	Arruela de pressão	10	
1.9.4	PF008022504	Porca sextavada	10	
1.9.5	45210160913	Rolamento	1	
1.10	45230732542	Parafuso sextavado	16	
1.11	43910200067	Porca sextavada	16	
1.12	AR025022500	Arruela de pressão	16	
1.13	561091432	Guarnição da tampa	2	
1.14	561091381	Vedação	1	
1.15	561091343	Fixador	1	
1.16	45230832556	Parafuso	4	

## LIMPADOR DE PLUMA 70"

Desenho de montagem:



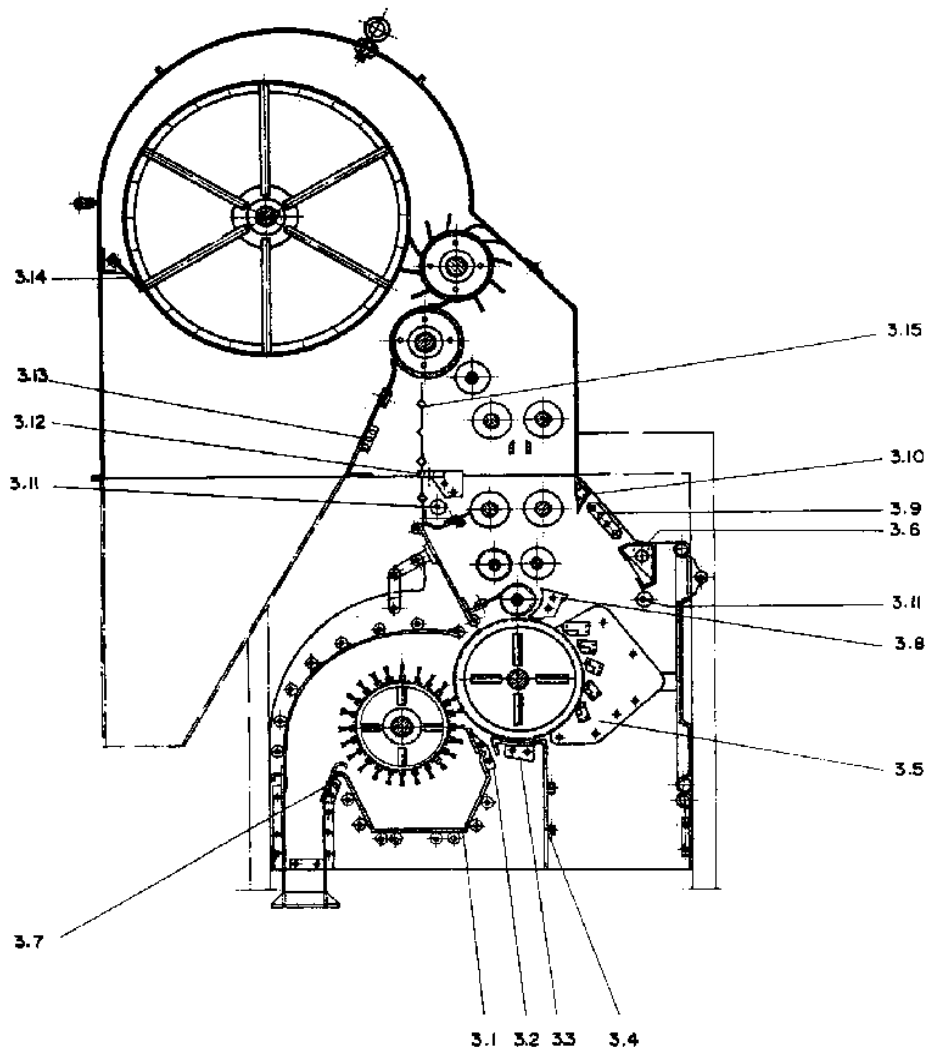
**LIMPADOR DE PLUMA 70”**

Desenho de montagem:

ITEM	CÓDIGO	DESCRIÇÃO	QT.	R
2.17	561360053	Mancal s/ rolamento	4	
2.17.1	45210860222	Rolamento	4	
2.17.2	45230731615	Parafuso sextavado	8	
2.18	561360851	Esticador	1	
2.19	561372274	Eixo do esticador	1	
2.20	45230732542	Parafuso sextavado	3	
2.21	45230632309	Parafuso allen s/ cabeça	1	
2.22	45370076260	Visor	2	
2.22.1	45230832520	Parafuso cabeça redonda	8	
2.23	561372515	Chapa do apolo	1	
2.24	45222160981	Mancal s/ rolamento	1	
2.24.1	45230731970	Parafuso sextavado	4	
2.24.2	RL280022505	Rolamento	4	
2.25	45220360692	Mancal s/ rolamento	1	
2.25.1	45230732515	Parafuso sextavado	4	
2.25.2	AR078022501	Arruela de pressão	4	
2.25.3	RL101092305	Rolamento	4	
2.26	561372096	Base do esticador	1	
2.26.1	PB475022505	Parafuso sextavado	2	
2.26.2	45230731588	Parafuso sextavado	1	
2.27	561360798	Regulador do rolo da alimentação	1	
2.27.1	561360801	Caixa	1	
2.27.2	Mk030092307	Mola	1	
2.27.3	561360825	Pino da trava	1	
2.27.4	561360837	Tampa	1	
2.27.5	43910200067	Porca sextavada	1	
2.27.6	45231732492	Parafuso fixador	1	
2.27.7	45230632487	Parafuso allen s/ cabeça	1	
2.27.8	561360813	Arruela de encosto	1	
2.28	561372298	Suporte do rolo estriado	1	
2.28.1	PB475022505	Parafuso sextavado	1	
2.29	561360039	Mancal c/ rolamento	1	
2.29.1	45210860222	Rolamento	1	
2.30	561372488	Parafuso especial	1	
2.31	561360902	Braço do regulador	1	
2.32	561360849	Lateral esquerdo	1	

## LIMPADOR DE PLUMA 70"

Desenho de montagem:



**LIMPADOR DE PLUMA 70”**

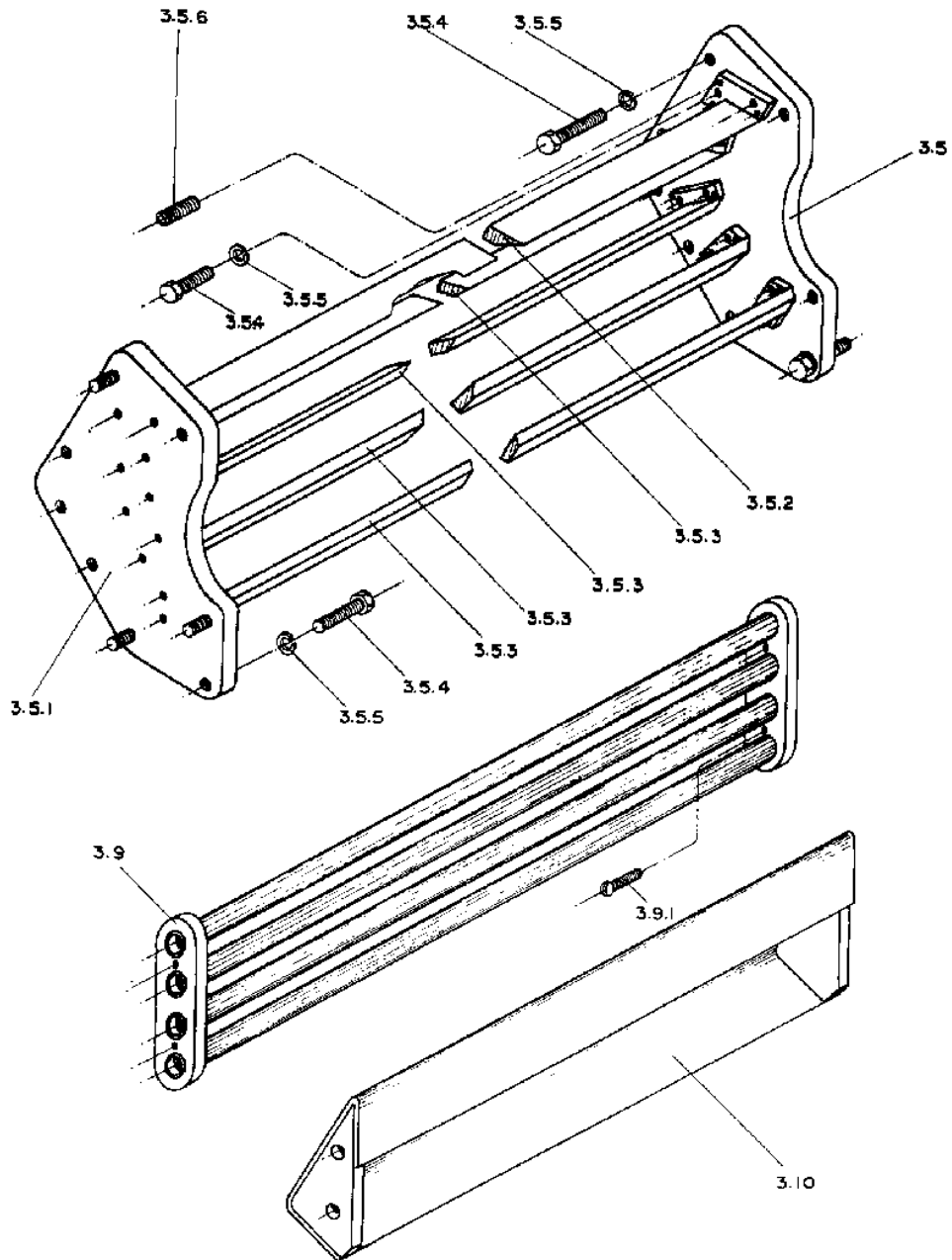
Desenho de montagem:

ITEM	CÓDIGO	DESCRIÇÃO	QT.	R
		Conjunto das divisões internas		
3.1	561360914	Protetor do rolo de escovas	1	
3.2	561372820	Protetor inferior do rolo de escovas	1	
3.3	561372868	Guia da manta	1	
3.4	561372907	Guia	1	
3.5	561372539	Suporte do batedor	2	
3.6	561373113	Calha p/ lâmpada	1	
3.7	561372654	Regulador de saída	1	
3.8	561360457	Barra de alumínio	1	
3.9	561373086	Proteção do rolo	1	
3.10	561372969	Calha distanciadora	1	
3.11	561373074	Distanciador	2	
3.12	561360952	Suporte	2	
3.13	561090808	Aba protetora de entrada	1	
3.14	561091393	Suporte do limpador	1	
3.15	561090858	Aba protetora de saída	1	



## LIMPADOR DE PLUMA 70"

Desenho de montagem:



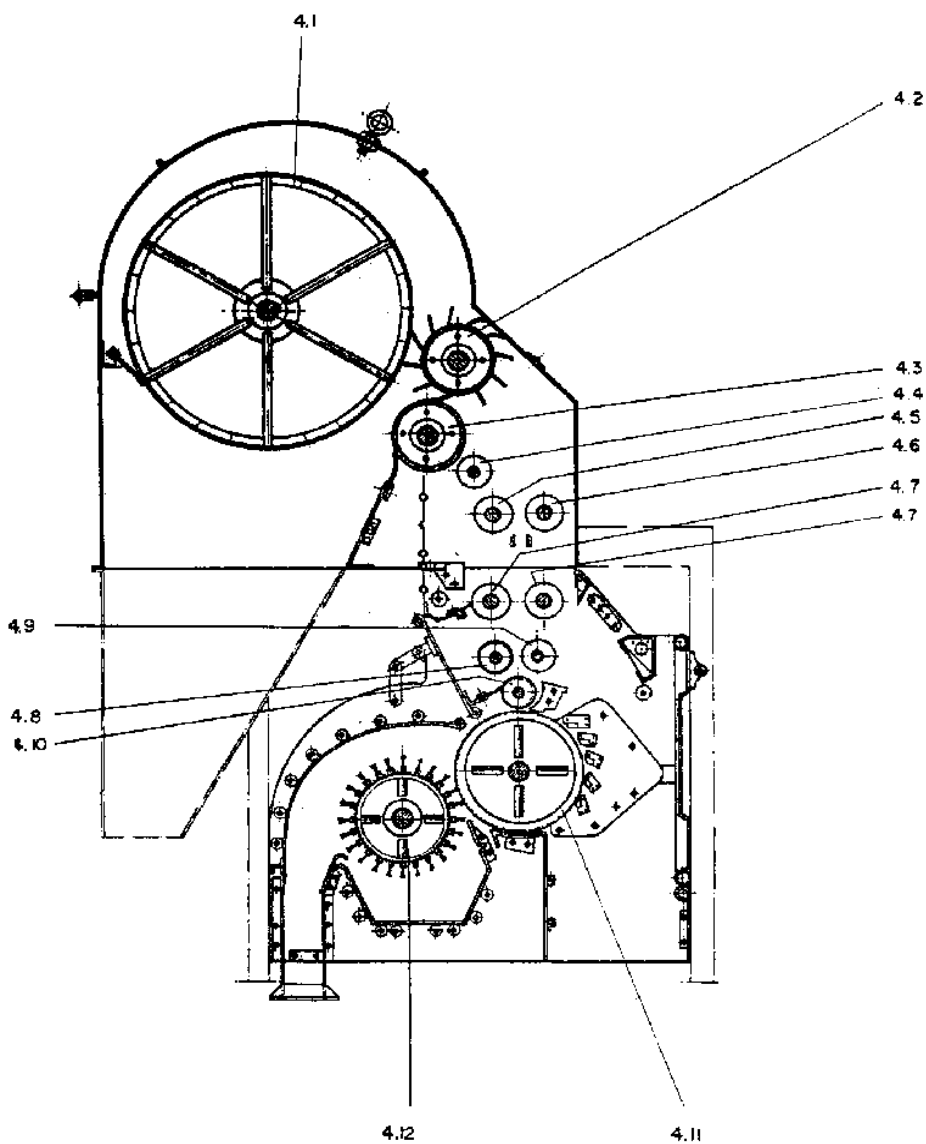
**LIMPADOR DE PLUMA 70"**

Desenho de montagem:

ITEM	CÓDIGO	DESCRIÇÃO	QT.	R
3.5	561372539	Suporte do batedor	2	
3.5.1	561372541	Suporte do batedor	2	
3.5.2	561360320	Batedor superior	1	
3.5.3	561360332	Batedor	4	
3.5.4	PB061022303	Parafuso sextavado	36	
3.5.5	AR027022505	Arruela de pressão	36	
3.5.6	45230632261	Parafuso allen s/ cabeça	30	
3.9	561373086	Proteção do rolo	1	
3.9.1	45230832328	Parafuso cabeça redonda	4	
3.10	561372969	Calha distanciadora	1	

## LIMPADOR DE PLUMA 70"

Desenho de montagem:



## LIMPADOR DE PLUMA 70"

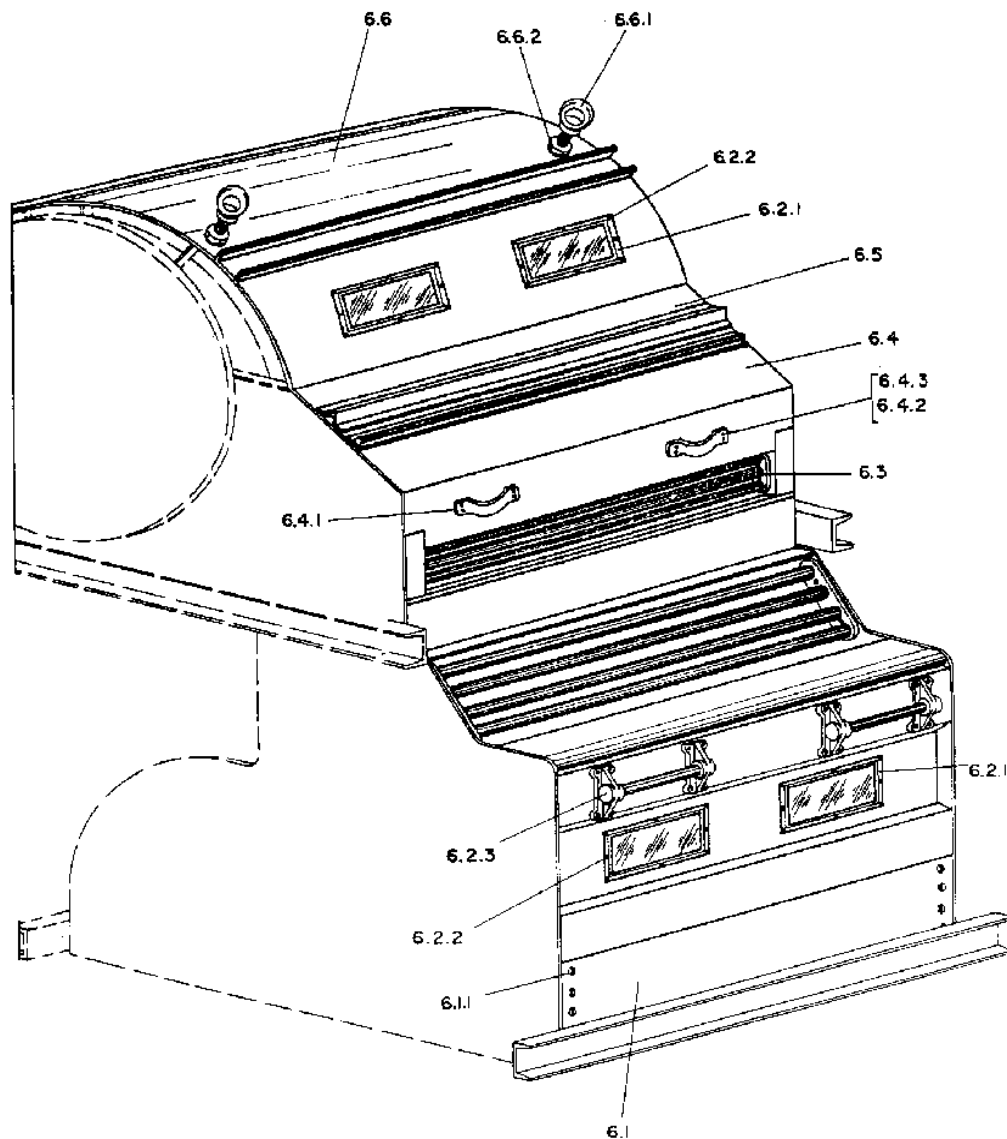
Desenho de montagem:

ITEM	CÓDIGO	DESCRIÇÃO	QT.	R
		<b>Conjunto de rolos</b>		
4.1	561090531	Tambor	1	
4.2	561091139	Rolo catador	1	
4.3	561091076	Rolo condensador	1	
4.4	561090911	Rolo de guia auxiliar de	1	
4.5	561090973	Rolo de guia	1	
4.6	561091064	Rolo de guia do condensador	1	
4.7	561360572	Rolo de guia do limpador	2	
4.8	561360736	Rolo estriado	1	
4.9	561360712	Rolo de guia inferior do limpador	1	
4.10	561360750	Rolo estriado do limpador	1	
4.11	561360344	Rolo de serrilhas	1	
4.12	561360356	Rolo de escovas	1	
4.1	561090531	Tambor	1	
4.1.1	561090555	Chaveta do tambor	5	
4.1.2	43577190045	Tela galvanizada	1	
4.2	561091139	Rolo catador	1	
4.2.1	561091153	Chaveta do rolo catador	4	
4.2.2	561091165	Raspador	20	
4.3	561091076	Rolo condensador	1	
4.3.1	561091026	Chaveta do rolo condensador	2	
4.3.2	561360964	Chaveta do rolo condensador	2	
4.3.3	561360976	Chaveta do rolo condensador	2	
4.4	561090911	Rolo de guia auxiliar	1	
4.4.1	561360976	Chaveta do rolo de guia auxiliar	2	
4.4.2	561360700	Chaveta do rolo de guia auxiliar	2	
4.5	561090973	Rolo de guia	1	
4.5.1	561091026	Chaveta do rolo de guia	2	
4.5.2	561360976	Chaveta do rolo de guia	2	
4.5.3	561360700	Chaveta do rolo de guia	2	
4.6	561091064	Rolo de guia do condensador	1	
4.6.1	561360976	Chaveta do rolo de guia do condensador	2	
4.6.2	561360700	Chaveta do rolo de guia do condensador	2	
4.7	561360572	Rolo de guia do limpador	2	
4.7.1	561360976	Chaveta do rolo de guia do limpador	4	
4.7.2	561360700	Chaveta do rolo de guia do limpador	4	
4.8	561360736	Rolo estriado	1	
4.8.1	561360724	Chaveta do rolo estriado	2	
4.9	561360712	Rolo de guia inferior do limpador	1	
4.9.1	561360724	Chaveta do rolo da guia inf. do limpador	2	
4.10	561360750	Rolo estriado do limpador	1	
4.10.1	561360762	Chaveta do rolo estriado do limpador	2	

4.11	561360344	Rolo de serrilhas	1	
4.11.1	561360293	Chaveta do rolo de serrilhas	2	
4.12	561360356	Rolo de escovas	1	
4.12.1	561360192	Chaveta do rolo de escovas	2	
4.12.2	561360180	Chaveta do rolo de escovas	2	
4.12.3	EC007090804	Escova	24	
4.12.4	561360217	Calha fixação	24	

## LIMPADOR DE PLUMA 70"

Desenho de montagem:



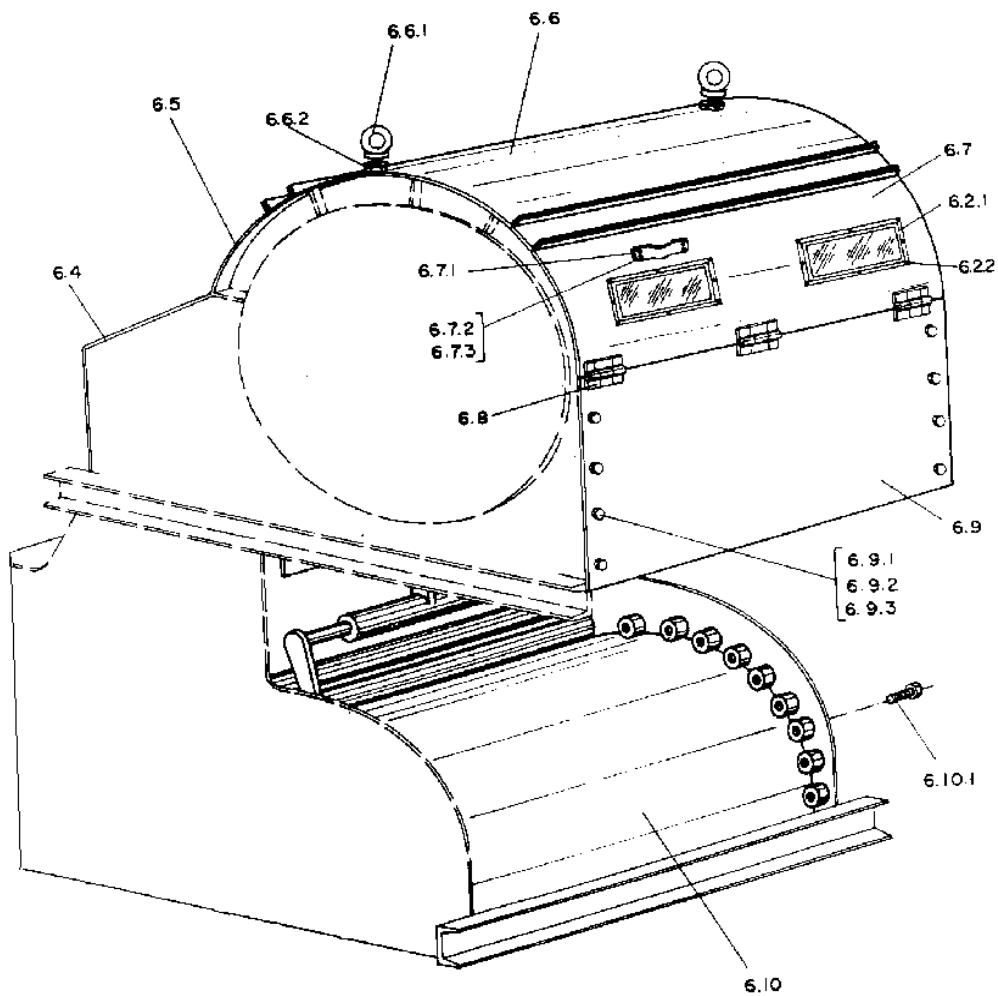
**LIMPADOR DE PLUMA 70”**

Desenho de montagem:

ITEM	CÓDIGO	DESCRIÇÃO	QT.	R
		<b>Conjunto da cobertura</b>		
6.1	561372933	Cobertura frontal	1	
6.1.1	PC099022300	Parafuso cabeça redonda	8	
6.1.2	PF004022503	Porca sextavada	4	
6.2	561350230	Conjunto da tampa	1	
6.2.1	561337460	Visor	6	
6.2.2	45230830160	Parafuso cabeça redonda auto-atarr.	48	
6.2.3	561151951	Pega mão	2	
6.3	561090454	Grade de proteção	1	
6.4	561350266	Tampa de inspeção	1	
6.4.1	561960269	Alça	2	
6.4.2	PC001022302	Parafuso cabeça chata	8	
6.4.3	43910200928	Porca Sextavada	8	
6.5	561350292	Cobertura	1	
6.6	561350329	Cobertura superior	1	
6.6.1	45152106642	Olhal de levantam	2	
6.6.2	43910200144	Porca sextavada	4	

## LIMPADOR DE PLUMA 70"

Desenho de montagem:



**LIMPADOR DE PLUMA 70”**

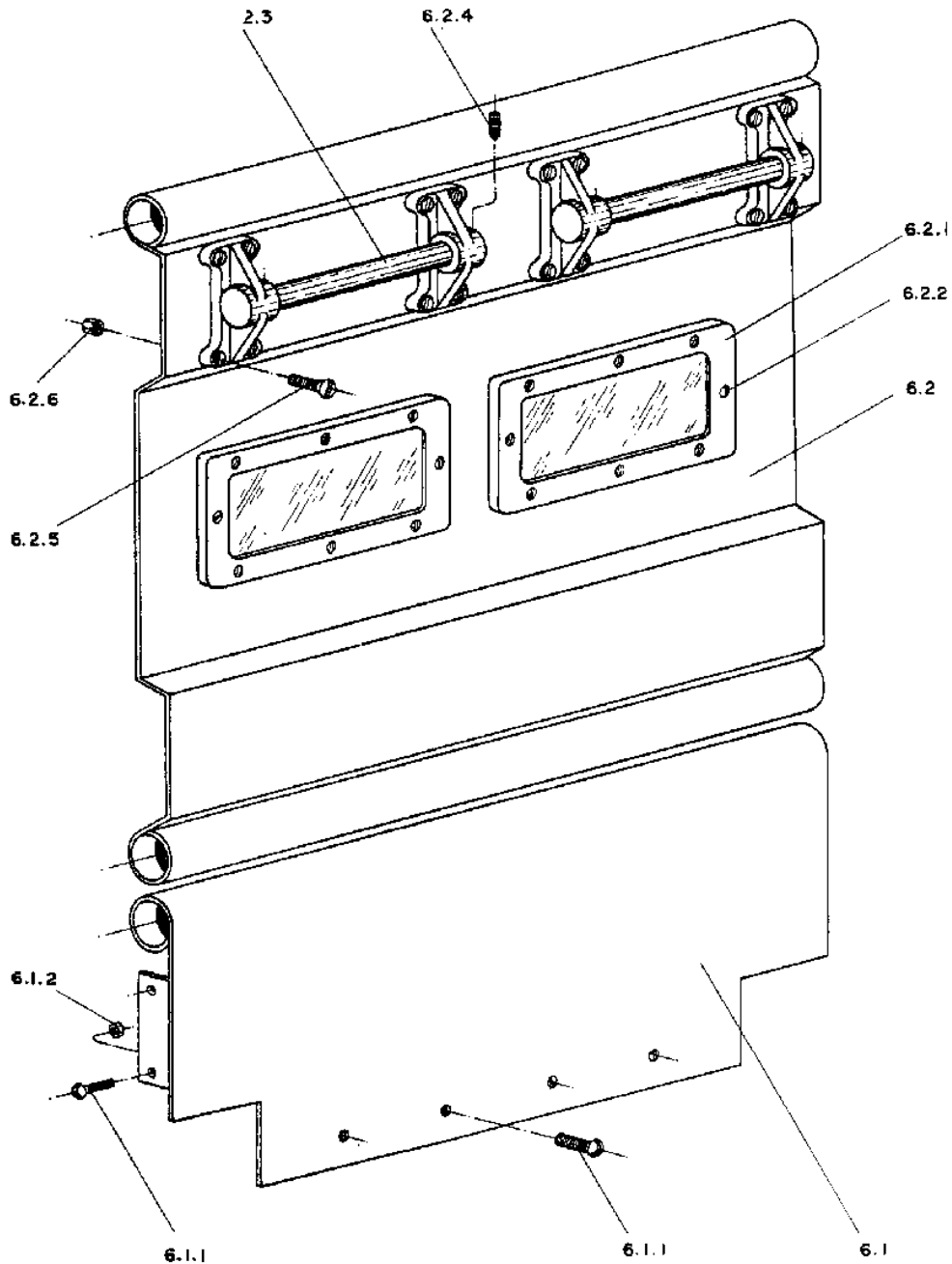
Desenho de montagem:

ITEM	CÓDIGO	DESCRIÇÃO	QT.	R
6.2.1	561337460	Visor	6	
6.2.2	45230830160	Parafuso cabeça redonda auto-atarr.	48	
6.4	561350266	Tampa de inspeção	1	
6.4.1	561960269	Alça	2	
6.5	561350292	Cobertura	1	
6.6	561350329	Cobertura superior	1	
6.6.1	45152106642	Olhal de levantam	2	
6.6.2	43910200144	Porca sextavada	4	
6.7	561350331	Porta de limpeza	1	
6.7.1	561960269	Alça	1	
6.7.2	PC264022508	Parafuso cabeça chata	4	
6.7.3	43910200928	Porca sextavada	4	
6.9	561350343	Chapa de cobertura	1	
6.8	591960257	Dobradiça	3	
6.9.1	45230831845	Parafuso cabeça redonda	8	
6.9.2	43910200029	Porca sextavada	8	
6.9.3	43947900014	Arruela de pressão	8	
6.10	561350355	Cobertura do rolo das escovas	1	
6.10.1	45230732212	Parafuso sextavado	18	



## LIMPADOR DE PLUMA 70"

Desenho de montagem:



**LIMPADOR DE PLUMA 70”**

Desenho de montagem:

ITEM	CÓDIGO	DESCRIÇÃO	QT.	R
		Conjunto da cobertura		
6.1	561372933	Cobertura frontal	1	
6.1.1	PC099022300	Parafuso cabeça redonda	8	
6.1.2	PF004022503	Porca sextavada	4	
6.2	561350230	Conjunto da tampa	1	
6.2.1	561337460	Visor	6	
6.2.2	45230830160	Parafuso cabeça redonda auto-atarr.	48	
6.2.3	561151951	Pega mão	2	
6.2.4	45230632259	Parafuso allen s/ cabeça	4	
6.2.5	PC005022303	Parafuso cabeça chata	16	
6.2.6	PF003022500	Porca sextavada	16	



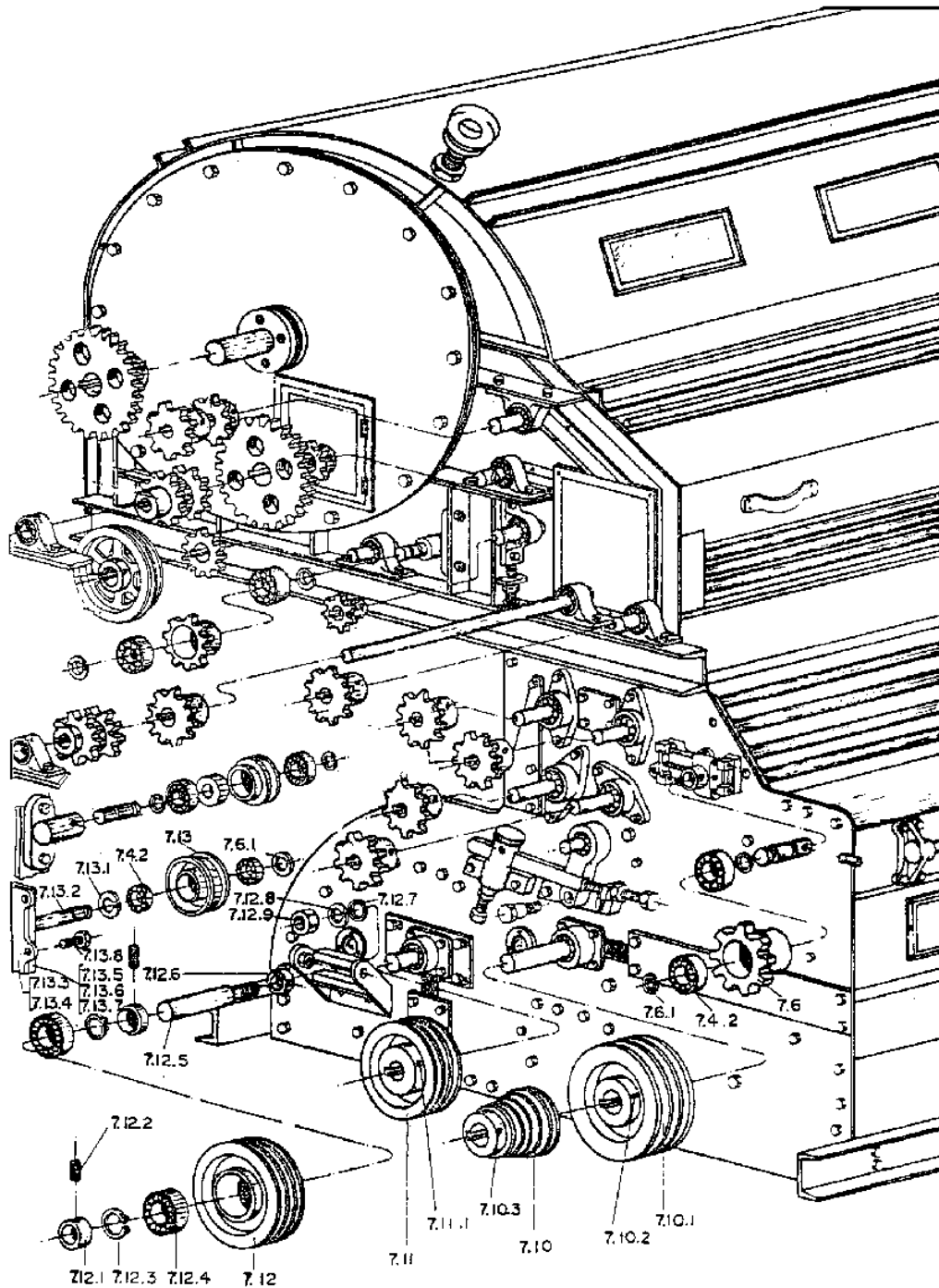
**LIMPADOR DE PLUMA 70”**

Desenho de montagem:

ITEM	CÓDIGO	DESCRIÇÃO	QT.	R
		<b>Conjunto de acionamento</b>		
7.1	561360368	Engrenagem Renold simples	2	
7.1.1	PA151022302	Parafuso allen s/ cabeça	16	
7.2	561373264	Engrenagem Renold simples	4	
7.2.1	561373276	Engrenagem Renold simples	5	
7.3	561360370	Engrenagem Renold dupla	1	
7.3.1	45221561081	Mancal s/ rolamento	1	
7.3.2	45230731603	Parafuso sextavado	2	
7.3.3	AR005022506	Arruela lisa	2	
7.3.4	AR027022505	Arruela de pressão	2	
7.3.5	PF008022504	Porca sextavada	4	
7.3.6	45210160913	Rolamento	1	
7.4	561373505	Polia do esticador	1	
7.4.1	AD044012303	Anel Elástico	2	
7.4.2	45210161559	Rolamento	5	
7.4.3	561373492	Anel distanciador	1	
7.4.4	561373454	Base do esticador	1	
7.4.5	PA141022300	Parafuso allen s/ cabeça	1	
7.4.6	PB061022303	Parafuso sextavado	2	
7.4.7	561373480	Eixo do esticador	1	
7.5	561373303	Engrenagem Renold simples	1	
7.5.1	PA132022301	Parafuso allen s/ cabeça	1	
7.6	561360382	Engrenagem Renold simples	3	
7.6.1	AD020012309	Anel Elástico	2	
7.7	561373341	Polia 2 canais VB	1	
7.7.1	45231732214	Parafuso cabeça quadrada	1	
7.8	561360394	Engrenagem Renold dupla	1	
7.9	561962845	Engrenagem Renold simples	2	

## LIMPADOR DE PLUMA 70"

Desenho de montagem:



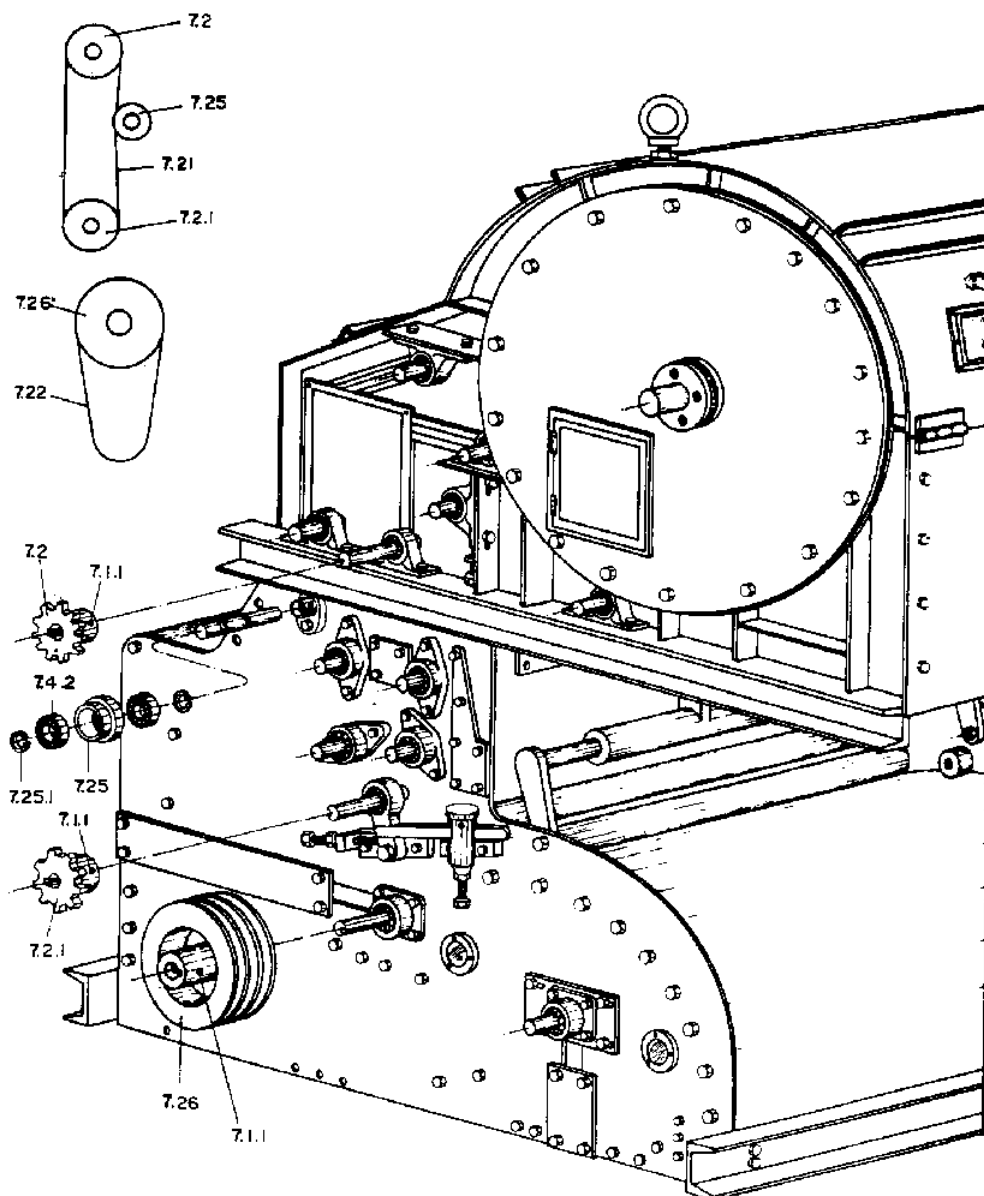
## LIMPADOR DE PLUMA 70"

Desenho de montagem:

ITEM	CÓDIGO	DESCRIÇÃO	QT.	R
7.4.2	45210161559	Rolamento	5	
7.6	561360382	Engrenagem Renold simples	3	
7.6.1	AD020012309	Anel Elástico	2	
7.7	561373341	Polia 2 canais VB	1	
7.7.1	45231732214	Parafuso cabeça quadrada	1	
7.8	561360394	Engrenagem Renold dupla	1	
7.9	ER146020805	Engrenagem Renold simples	2	
7.10	561373353	Polia variavel	1	
7.10.1	561373365	Polia 3 canais VB	1	
7.10.2	45230631310	Parafuso allen s/ cabeça	1	
7.10.3	PA160022301	Parafuso allen s/ cabeça	1	
7.11	561360433	Polia 3 canais VB	1	
7.11.1	45231732543	Parafuso fixador cabeça quadrada	1	
7.12	561372147	Polia	1	
7.12.1	561372161	Anel de fixação	2	
7.12.2	45230632554	Parafuso allen	2	
7.12.3	45260200022	Anel elástico	2	
7.12.4	RL057092300	Rolamento	2	
7.12.5	561372135	Eixo do esticador	1	
7.12.6	561372159	Anel de fixação	1	
7.12.7	AR077022504	Arruela lisa	1	
7.12.8	AR031022500	Arruela de pressão	1	
7.12.9	43910200181	Porca sextavada	1	
7.13	561373404	Polia	1	
7.13.1	AD044012303	Anel elástico	2	
7.13.2	561373430	Eixo do esticador	1	
7.13.3	561373428	Base fixa do esticador	1	
7.13.4	PB075022306	Parafuso sextavado	1	
7.13.5	561373416	Suporte de polia	1	
7.13.6	45230731627	Parafuso sextavado	1	
7.13.7	PA161022304	Parafuso allen	1	
7.13.8	45230832582	Parafuso Sextavado	4	

## LIMPADOR DE PLUMA 70"

Desenho de montagem:



**LIMPADOR DE PLUMA 70”**

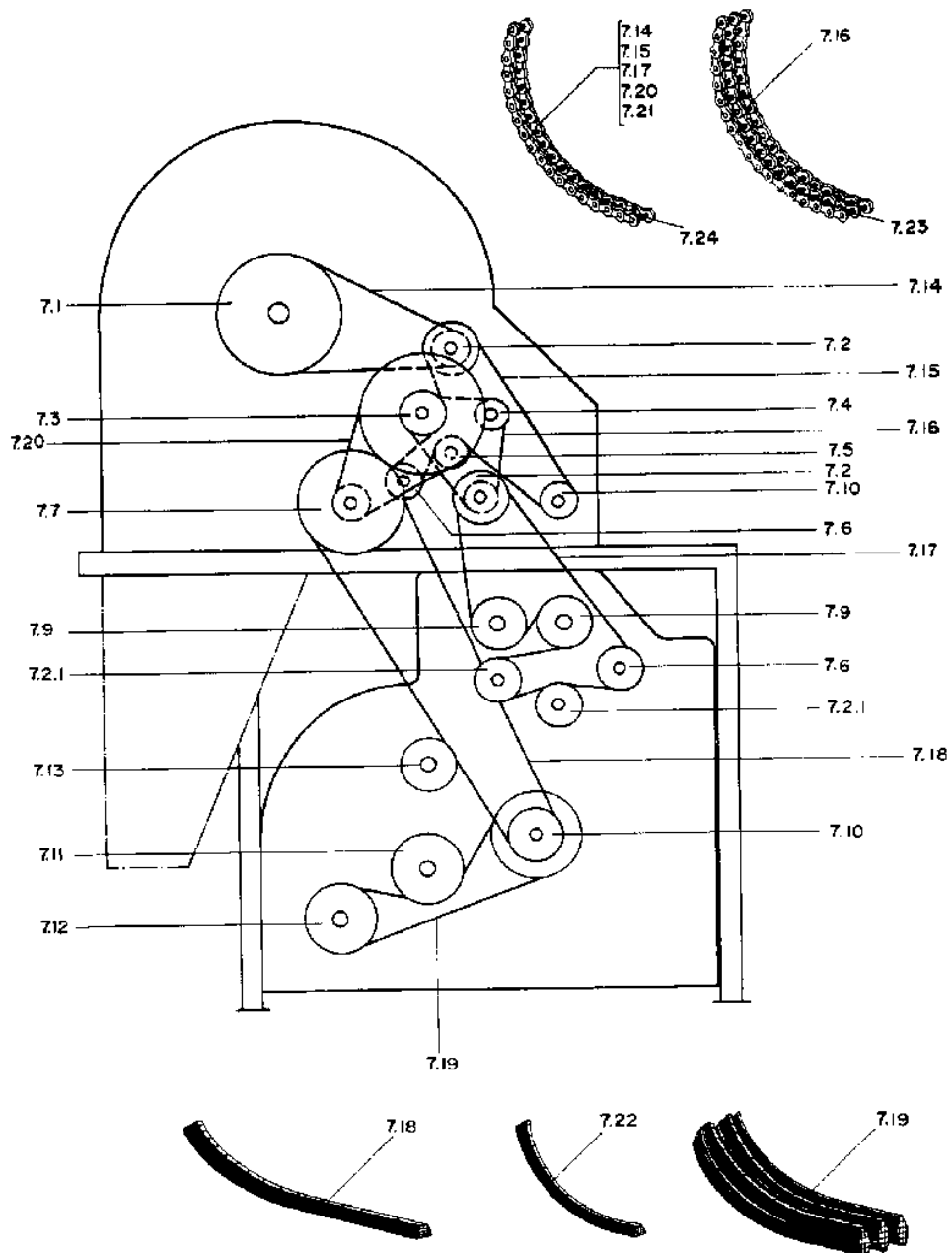
Desenho de montagem:

ITEM	CÓDIGO	DESCRIÇÃO	QT.	R
7.1.1	PA151022302	Parafuso allen s/ cabeça	16	
7.2	561373264	Engrenagem Renold simples	4	
7.2.1	561373276	Engrenagem Renold simples	5	
7.4.2	45210161559	Rolamento	5	
7.21	CR152022509	Corrente	1,5m	
7.22	43222170639	Correia	4	
7.25	561372476	Polia	1	
7.25.1	AD044012303	Anel elástico	2	
7.26	561373377	Polia	1	



## LIMPADOR DE PLUMA 70"

Desenho de montagem:



**LIMPADOR DE PLUMA 70”**

Desenho de montagem:

ITEM	CÓDIGO	DESCRIÇÃO	QT.	R
		<b>Conjunto de acionamento</b>		
7.1	561360368	Engrenagem Renold simples	2	
7.1.1	PA151022302	Parafuso allen s/ cabeça	16	
7.2	561373264	Engrenagem Renold simples	4	
7.2.1	561373276	Engrenagem Renold simples	5	
7.3	561360370	Engrenagem Renold dupla	1	
7.4	561373505	Polia do esticador	1	
7.5	561373303	Engrenagem Renold simples	1	
7.6	561360382	Engrenagem Renold simples	3	
7.7	561373341	Polia 2 canais VB	1	
7.7.1	45231732214	Parafuso cabeça quadrada	1	
7.9	ER146020805	Engrenagem Renold simples	2	
7.10	561373353	Polia variavel	1	
7.11	561360433	Polia 3 canais VB	1	
7.12	561372147	Polia	1	
7.13	561373404	Polia	1	
7.14	CR152022509	Corrente	2,5m	
7.15	CR152022509	Corrente	2,1m	
7.16	45327110071	Corrente	1,2m	
7.17	CR152022509	Corrente	2,25m	
7.18	CO088092308	Correia	1	
7.19	CO148022507	Correia	3	
7.20	CR152022509	Corrente	0,87m	
7.21	CR152022509	Corrente	1,5m	
7.22	43222170639	Correia	4	
7.23	45520210066	Emenda dupla	1	
7.24	CR027092304	Emenda simples	1	
7.25	561372476	Polia	1	
7.26	561373377	Polia	1	