



INSTRUÇÕES GERAIS:

Antes de colocar em operação o equipamento, este deve funcionar em vazio durante algum tempo.

Neste período deve se dar atenção nos diferentes pontos de lubrificação.

Durante o funcionamento normal do equipamento, deve se controlar regularmente todos os pontos.

Os rolamentos devem ser lavados cada 6 a 12 meses, antes de colocar a graxa $\frac{1}{2}$ a $\frac{3}{4}$ o volume total do rolamento, deve-se colocar um pouco de óleo lubrificante na pista das esferas ou rolos.

As engrenagens de transmissão abertas devem ser lubrificadas periodicamente, usando um pincel.

Depois do equipamento ter operado alguns dias, verificar o nível de óleo dos redutores de velocidade, se necessário completar.

COMO ENCOMENDAR PEÇAS

Juntamente com os equipamentos são fornecidos os manuais com a lista de peças de reposição dos mesmos, para facilitar ao máximo a identificação das peças.

Com o número do código ou do desenho, entrar em contato com **AGRODEN INDÚSTRIA E COMÉRCIO LTDA**, indicando a quantidade e prazo necessário da referida peça.

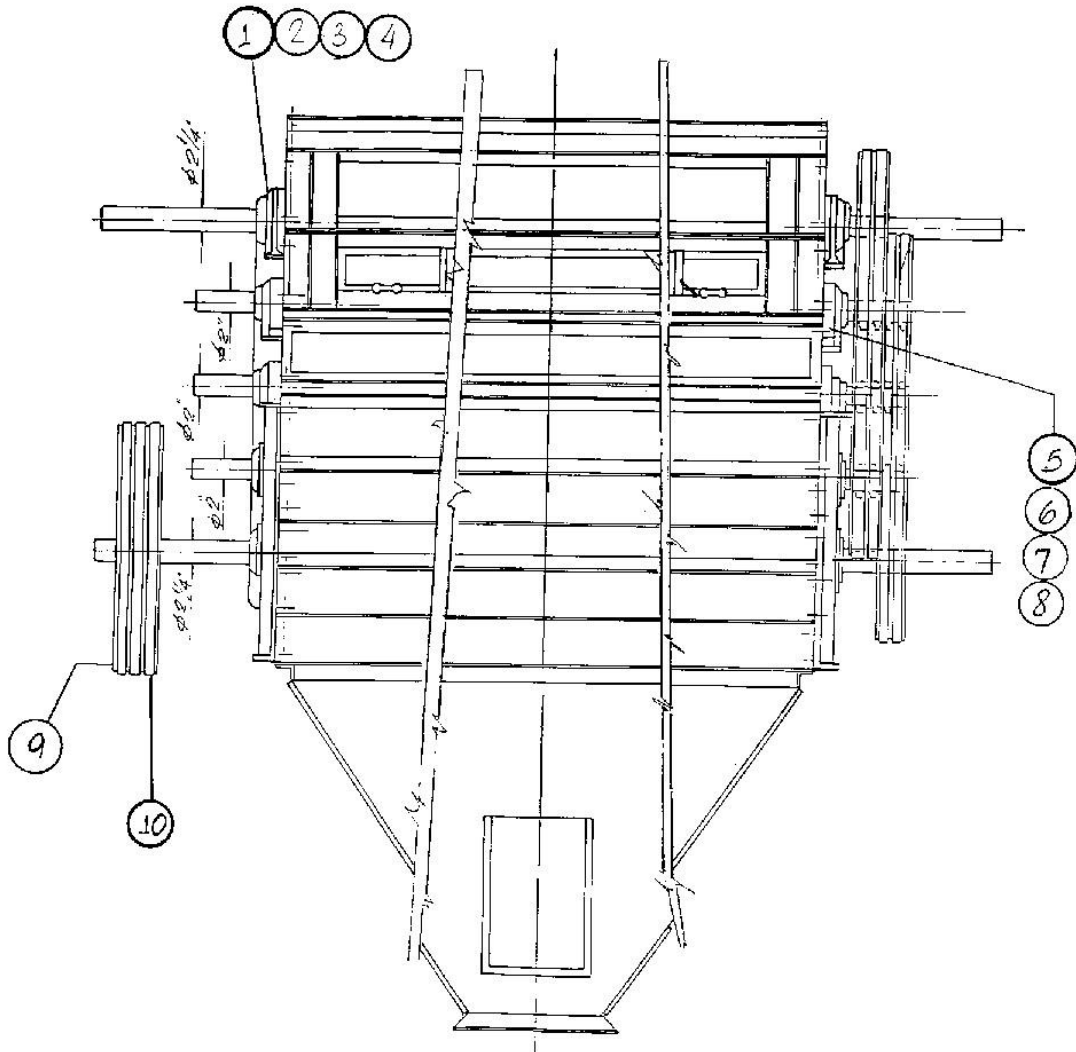
Dados:

AGRODEN INDÚSTRIA E COMÉRCIO LTDA

PABX: (11) 2522-2685

e-mail: comercial@agroden.com.br

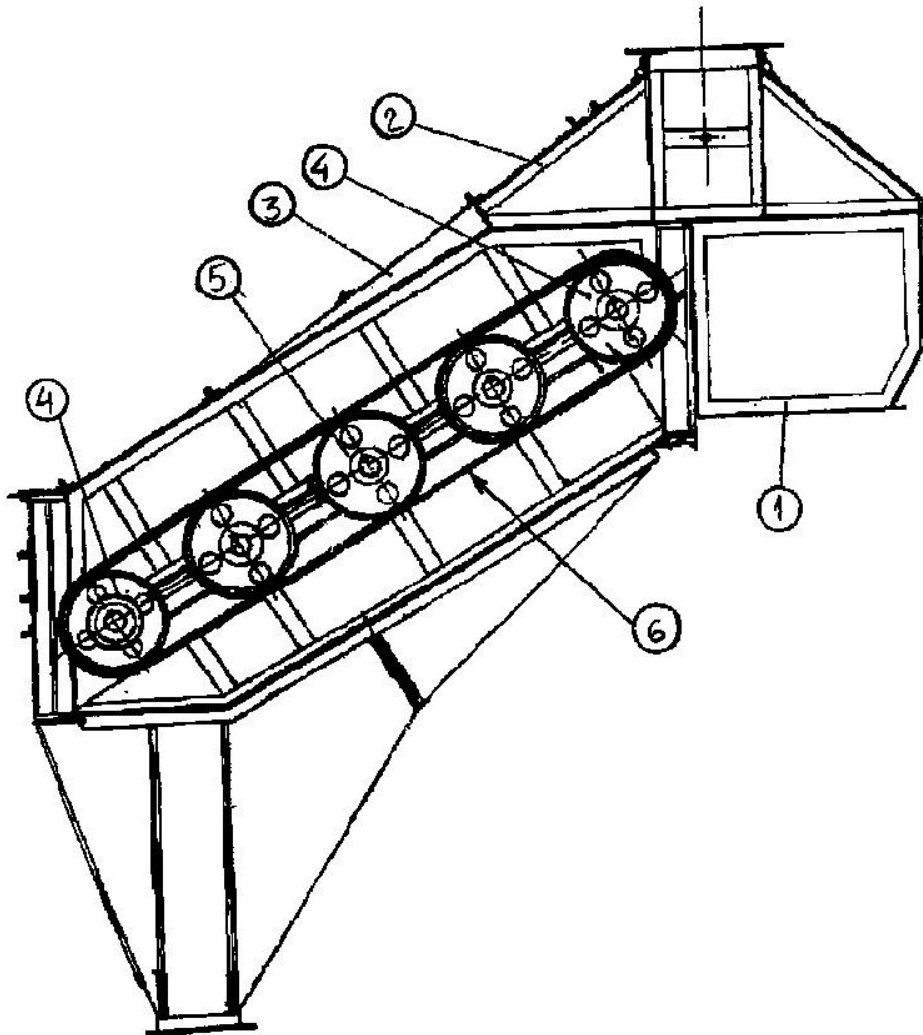
Utilizem sempre peças originais, para que possam ter garantida performance e vida útil do seu equipamento.



LIMPADOR INCLINADO “5 x 72” (MODELO ANTIGO)

Desenho de montagem:

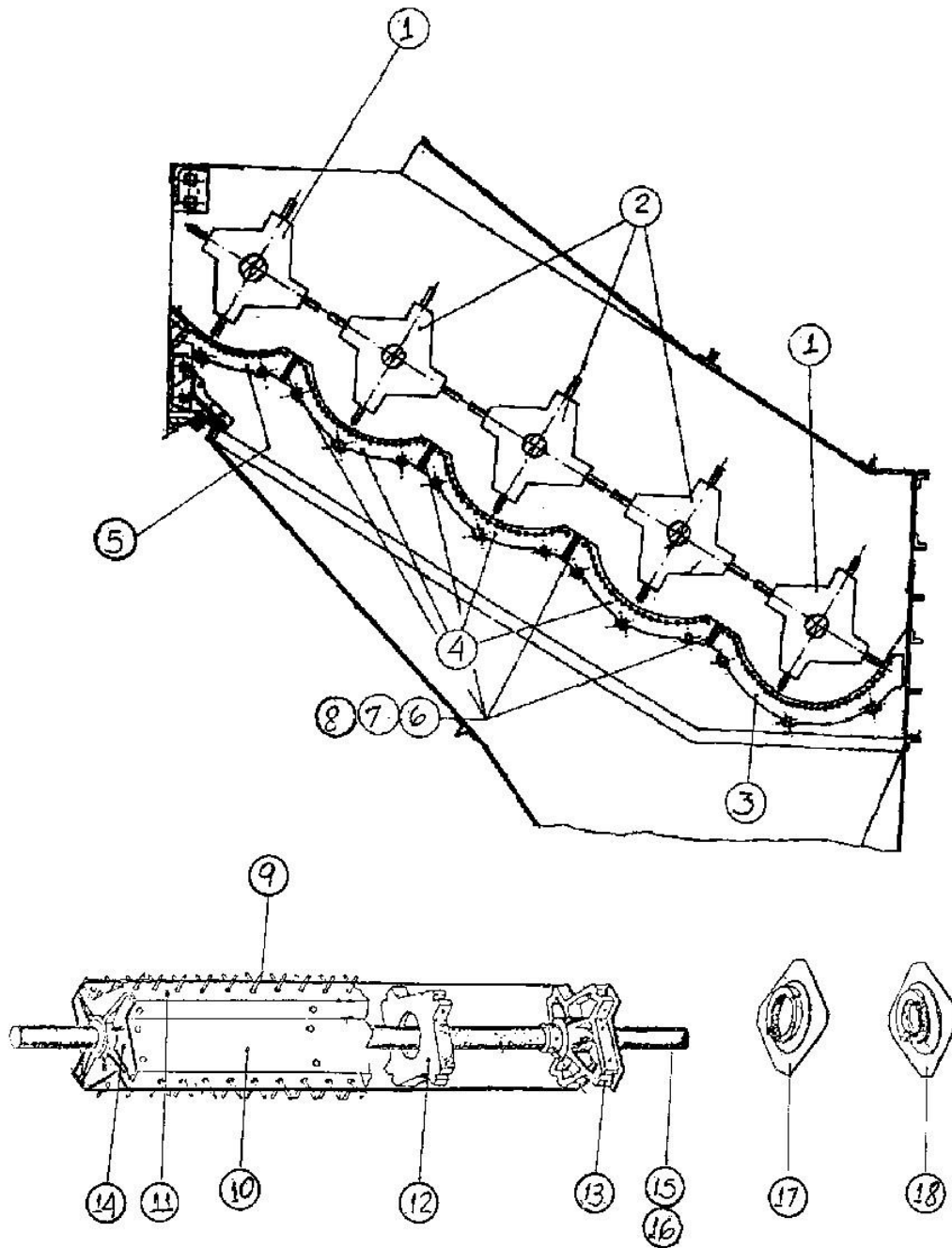
ITEM	CÓDIGO	DESCRIÇÃO	QT.	R
1	561300413	Mancal c/ tampa c/ aperto – 2 ¼”	2	
2	561300261	Mancal c/ tampa s/ aperto – 2 ¼”	2	
3	RL020092305	Rolamento	4	
4	BE015022305	Bucha 2 ¼”	4	
5	561300273	Mancal c/ tampa c/ aperto – 2”	3	
6	561300425	Mancal c/ tampa s/ aperto – 2”	3	
7	RL017092302	Rolamento	6	
8	45157104159	Bucha 2”	6	
9	561300386	Polia movida	1	
10	CO117092303	Correia	4	
11	561300398	Polia motora	1	



LIMPADOR INCLINADO “5 x 72” (MODELO ANTIGO)

Desenho de montagem:

ITEM	CÓDIGO	DESCRIÇÃO	QT.	R
1	561291551	Caixa de vácuo	1	
2	561291739	Válvula By Pass	1	
3	561292058	Terminal da válvula	1	
4	561300297	Polia 2VC - 2 ¼”	2	
5	561300285	Polia 2VC – 2”	3	
6	CO112092300	Correia	4	



LIMPADOR INCLINADO "5 x 72" (MODELO ANTIGO)

Desenho de montagem:

ITEM	CÓDIGO	DESCRIÇÃO	QT.	R
1	561290131	Rolo superior / inferior-2 ¼"	2	
2	561290004	Rolo intermediário 2"	3	
3	561291525	Grelha inferior	1	
4	561291498	Grelha intermediária	3	
5	561291450	Grelha superior	1	
6	PB039022300	Parafuso cab. sext.	20	
7	43910200055	Porca sext.	20	
8	AR004022503	Arruela lisa	20	
9	PN053022307	Pino batedor	102 *	
10	561290078	Cobertura c/ 25 pinos	2 *	
11	561290105	Cobertura c/ 26 pinos	2 *	
12	561300158	Testeira intermediária	2 *	
13	561300184	Cabeçote direito	1 *	
14	561300196	Cabeçote esquerdo	1 *	
15	561290143	Eixo superior / inferior 2 ¼"	2	
16	561290016	Eixo intermediário 2"	3	
17	561862598	Vedação p/ eixo 2 ¼"	4	
18	561862637	Vedação p/ eixo 2"	6	
		* Para 1 rolo"		