



INSTRUÇÕES GERAIS:

Antes de colocar em operação o equipamento, este deve funcionar em vazio durante algum tempo.

Neste período deve se dar atenção nos diferentes pontos de lubrificação.

Durante o funcionamento normal do equipamento, deve se controlar regularmente todos os pontos.

Os rolamentos devem ser lavados cada 6 a 12 meses, antes de colocar a graxa $\frac{1}{2}$ a $\frac{3}{4}$ o volume total do rolamento, deve-se colocar um pouco de óleo lubrificante na pista das esferas ou rolos.

As engrenagens de transmissão abertas devem ser lubrificadas periodicamente, usando um pincel.

Depois do equipamento ter operado alguns dias, verificar o nível de óleo dos redutores de velocidade, se necessário completar.

COMO ENCOMENDAR PEÇAS

Juntamente com os equipamentos são fornecidos os manuais com a lista de peças de reposição dos mesmos, para facilitar ao máximo a identificação das peças.

Com o número do código ou do desenho, entrar em contato com **AGRODEN INDÚSTRIA E COMÉRCIO LTDA**, indicando a quantidade e prazo necessário da referida peça.

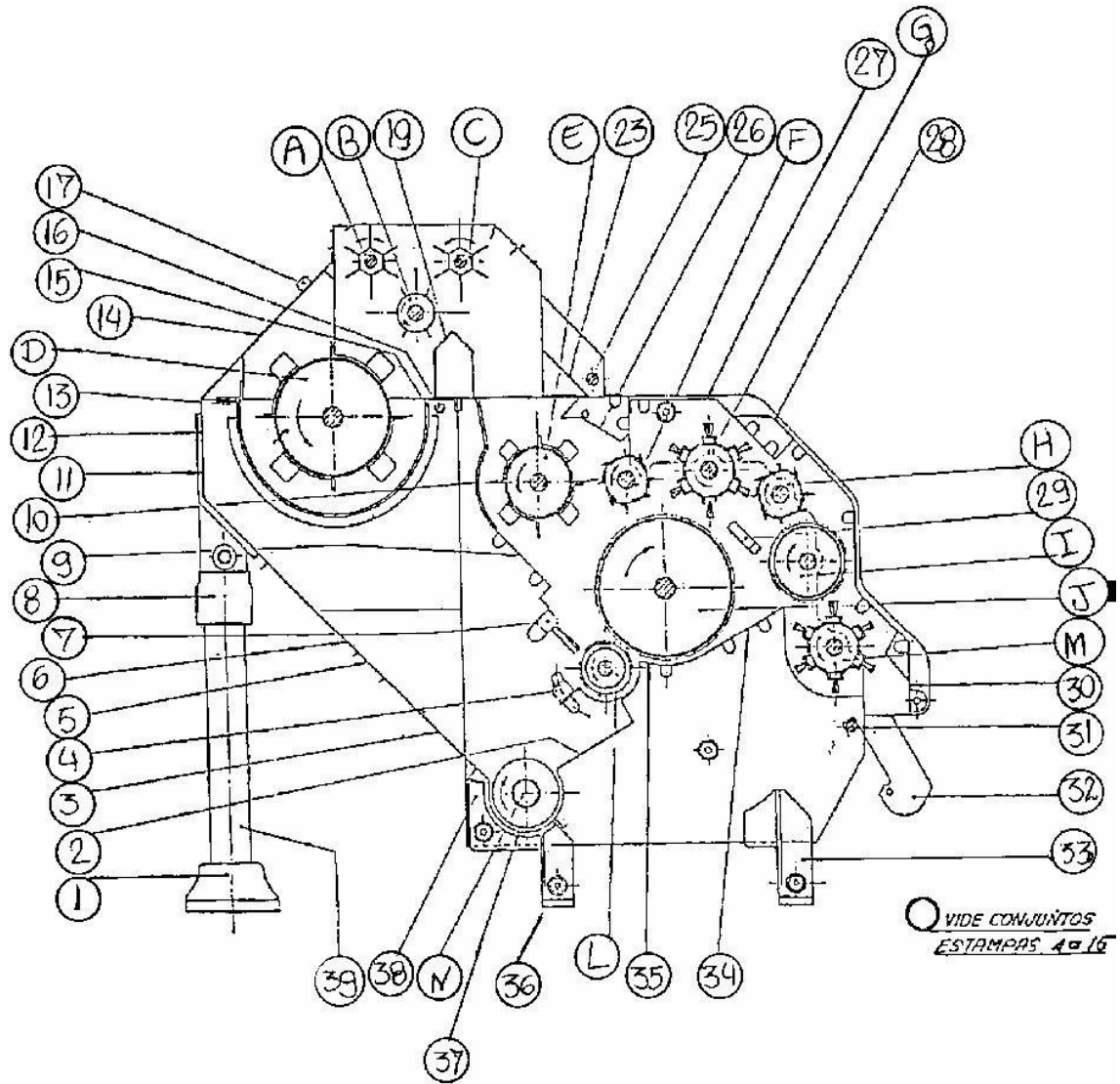
Dados:

AGRODEN INDÚSTRIA E COMÉRCIO LTDA

PABX: (11) 2522-2685

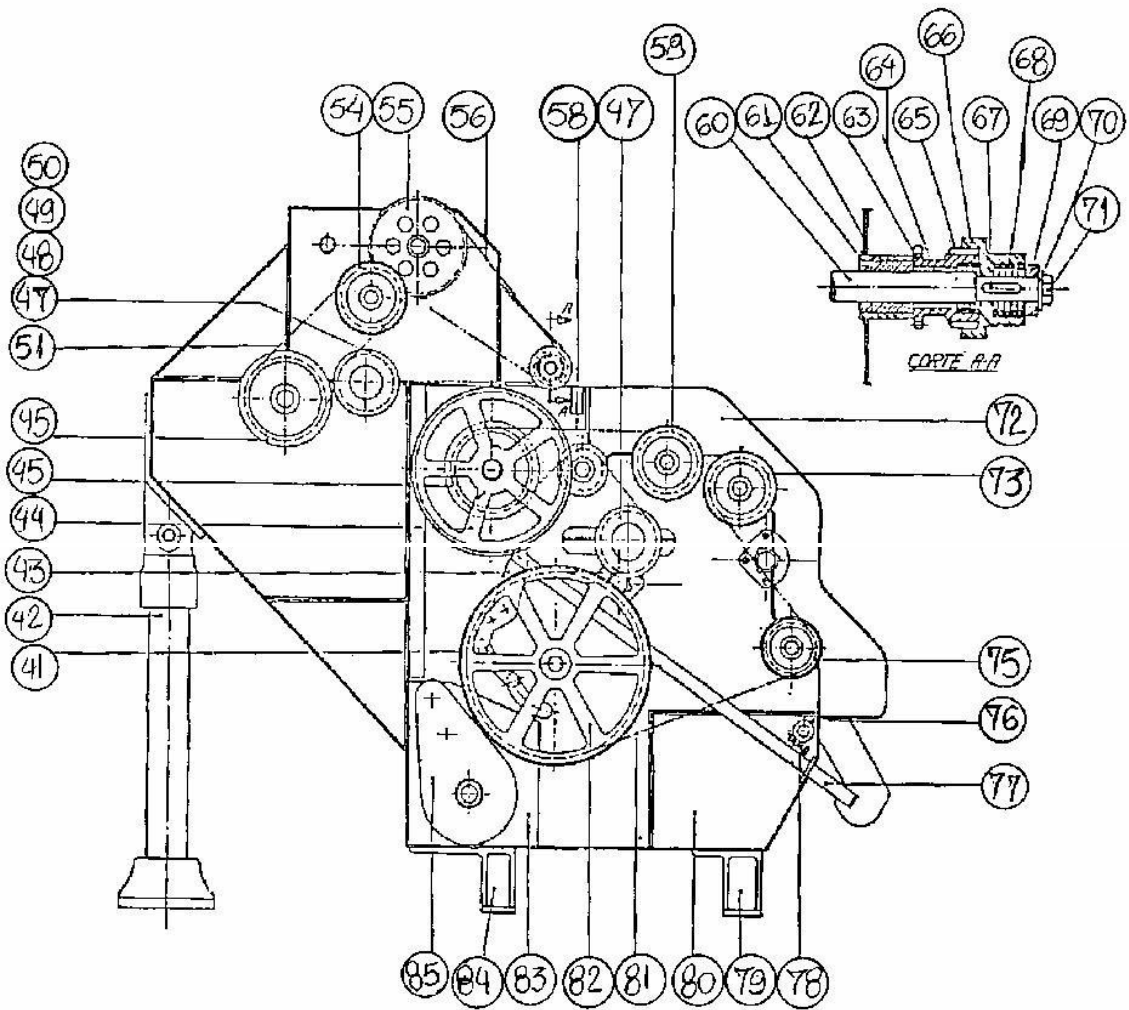
e-mail: comercial@agroden.com.br

Utilizem sempre peças originais, para que possam ter garantida performance e vida útil do seu equipamento.



LIMPADOR MITCHELL STANDARD UNIT
Desenho de montagem: AL-E-1121-A/D/E

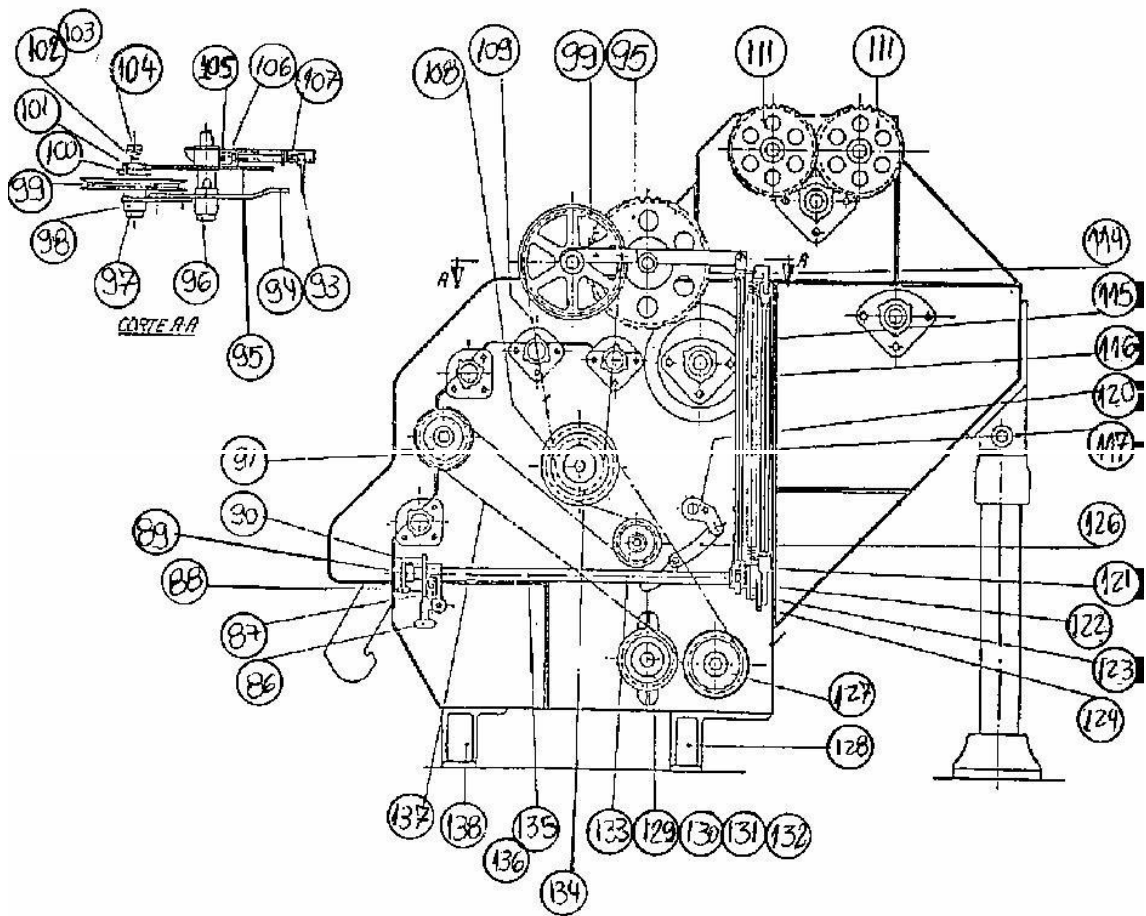
| ITEM | CÓDIGO | DESCRIÇÃO | QT. | R |
|------|-------------|---------------------|-----|---|
| 1 | 561331088 | Sapata | 2 | |
| 2 | 561331090 | Tampa | 1 | |
| 3 | 561331103 | Cobertura | 1 | |
| 4 | 561330896 | Chapa reguladora | 1 | |
| 5 | 561331115 | Cobertura | 1 | |
| 6 | 561331127 | Cobertura | 1 | |
| 7 | EC011090807 | Escova | 1 | |
| 8 | 561331153 | Luva | 1 | |
| 9 | 561331165 | Divisão | 1 | |
| 10 | 561331189 | Peneira | 1 | |
| 11 | 561331230 | Cobertura | 1 | |
| 12 | 561331266 | Suporte dir. | 1 | |
| 13 | 561332964 | Peneira | 1 | |
| 14 | 561331292 | Cobertura | 1 | |
| 15 | 561331329 | Separador | 1 | |
| 16 | 561331343 | Tirante | 1 | |
| 17 | 561093652 | Trava dir. | 1 | |
| 19 | 561331355 | Divisor | 1 | |
| 23 | 561331381 | Cobertura | 1 | |
| 25 | 561330050 | Eixo | 1 | |
| 26 | 561331418 | Divisor | 1 | |
| 27 | 561331456 | Cobertura | 1 | |
| 28 | 561331470 | Cobertura | 1 | |
| 29 | 561331494 | Chapa protetora | 1 | |
| 30 | 561331521 | Cobertura | 1 | |
| 31 | 561331557 | Eixo da bica | 1 | |
| 32 | 561331569 | Bica regulável | 1 | |
| 33 | 561331735 | Pé dianteiro esq. | 1 | |
| 34 | 561331622 | Tampa | 1 | |
| 35 | 561331658 | Tampa | 1 | |
| 36 | 561331886 | Distanciador maior | 2 | |
| 37 | 561331711 | Tampa | 1 | |
| 38 | 561331747 | Pé direito traseiro | 1 | |
| 39 | 561331951 | Haste-suporte | 1 | |



LIMPADOR MITCHELL STANDARD UNIT

Desenho de montagem: AL-E-1121-A/D/E

| ITEM | CÓDIGO | DESCRIÇÃO | QT. | R |
|------|-------------|---------------------------|-----|---|
| 41 | 561332028 | Regulador da alavanca | 1 | |
| 42 | 561331951 | Pé da sapata | 1 | |
| 43 | 561330024 | Braço da alavanca | 1 | |
| 44 | 561332042 | Polia | 1 | |
| 45 | 561330036 | Polia | 1 | |
| 47 | 561330048 | Polia do esticador | 2 | |
| 48 | 561332952 | Tampa da polia | 2 | |
| 49 | 561330012 | Esticador completo | 2 | |
| 50 | RL012345678 | Rolamento S.K.F. N.º 6204 | 2 | |
| 51 | CO053092309 | Correia "Orion" VB-43 | 1 | |
| 54 | 561330860 | Polia | 1 | |
| 55 | 561332054 | Engrenagem Renold | 1 | |
| 56 | CR007092300 | Corrente Renold | 1 | |
| 58 | 561332080 | Polia | 1 | |
| 59 | 561330860 | Polia | 1 | |
| 60 | 561330050 | Eixo | 1 | |
| 61 | 561330062 | Bucha | 1 | |
| 62 | 561332232 | Mancal da bucha | 1 | |
| 63 | 561330074 | Cubo com engrenagem | 1 | |
| 64 | 561330365 | Bucha | 1 | |
| 65 | MK010092303 | Mola | 1 | |
| 66 | 561330682 | Luva de engate | 1 | |
| 67 | 561332105 | Chaveta | 2 | |
| 68 | MK011092306 | Mola | 1 | |
| 69 | 561332268 | Anel fixador | 1 | |
| 70 | 561332244 | Arruela | 1 | |
| 71 | 561332256 | Parafuso | 1 | |
| 73 | 561330860 | Polia | 1 | |
| 75 | 561335012 | Polia | 1 | |
| 76 | 561332270 | Garra do eixo | 1 | |
| 77 | 561332282 | Alavanca | 1 | |
| 78 | MK008092303 | Mola | 1 | |
| 79 | 561331723 | Pé direito dianteiro | 1 | |
| 81 | CO091092300 | Correia | 1 | |
| 82 | 561330959 | Polia | 1 | |
| 84 | 561331800 | Pé esquerdo traseiro | 1 | |
| 85 | 561332294 | Cubo do eixo da rosca | 1 | |

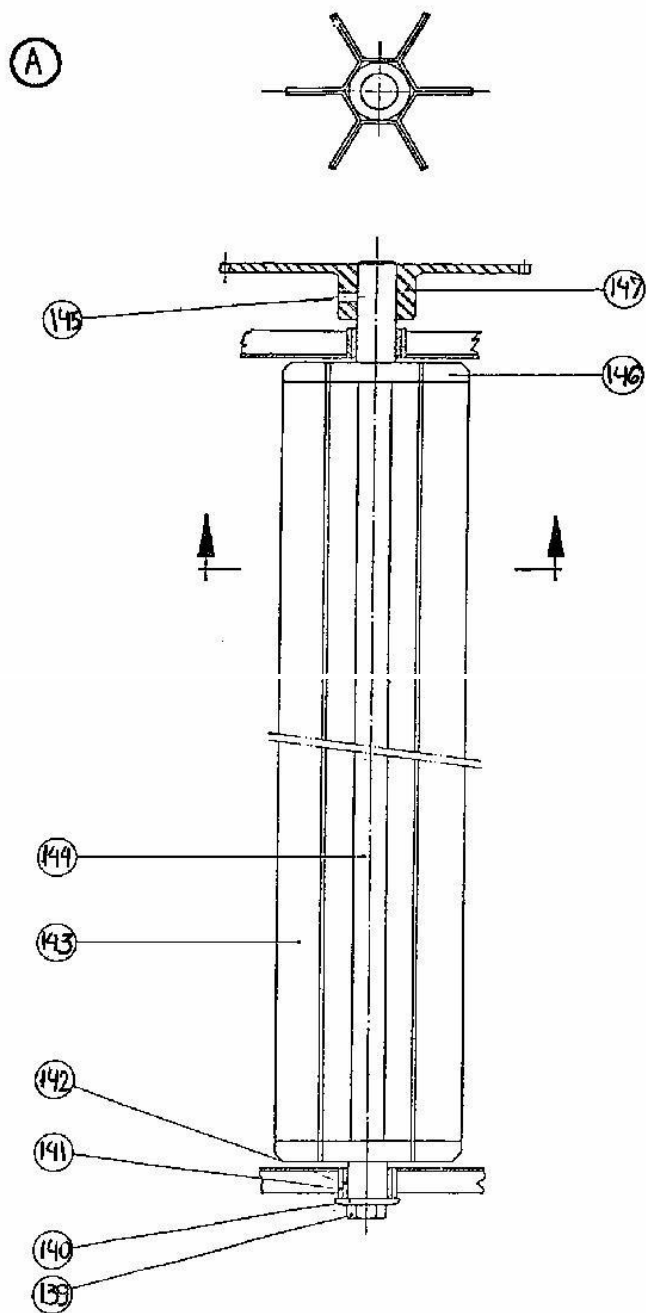


LIMPADOR MITCHELL STANDARD UNIT
Desenho de montagem: AL-E-1121-A/D/E

| ITEM | CÓDIGO | DESCRIÇÃO | QT. | R |
|------|-------------|----------------------------------|-----|---|
| | | CONJUNTO: LATERAL DIREITO | 1 | |
| 86 | 561332345 | Alavanca | 1 | |
| 87 | MK014092304 | Mola de extensão | 1 | |
| 88 | 561332357 | Alavanca | 1 | |
| 89 | 561332369 | Quadrante | 1 | |
| 90 | 561332371 | Suporte | 1 | |
| 91 | 561330858 | Polia | 1 | |
| 93 | 561330098 | Braço da alavanca | 1 | |
| 94 | 561332383 | Alavanca | 1 | |
| 95 | 561331064 | Engren. paralela | 1 | |
| 96 | 561332434 | Anel fixador | 1 | |
| 97 | 561332446 | Anel fixador | 1 | |
| 98 | 561332458 | Alavanca curta | 1 | |
| 99 | 561332509 | Polia com canal | 1 | |
| 100 | 561331052 | Engren. paralela | 1 | |
| 101 | 561332511 | Engren. paralela | 1 | |
| 102 | MK013092301 | Mola de compressão | 1 | |
| 103 | 561331040 | Eixo | 1 | |
| 104 | 561332523 | Parafuso especial | 1 | |
| 105 | 561332117 | Pino regular | 1 | |
| 106 | 561330113 | Engate | 1 | |
| 107 | 561332155 | Eixo | 1 | |
| 108 | 561335048 | Polia | 1 | |
| 109 | CO063092300 | Correia "Orion" VB-55 | 1 | |
| 111 | 561332129 | Engren. paralela 6 | 2 | |
| 114 | 561330125 | Suporte | 1 | |
| 115 | 561330137 | Tirante comp. | 1 | |
| 116 | MK015092307 | Mola espiral | 1 | |
| 117 | 561330149 | Tirante curto | 1 | |
| 120 | 561330151 | Braço | 1 | |
| 121 | 561332181 | Terminal | 1 | |
| 122 | 561330163 | Braço da alavanca | 1 | |
| 123 | 561330175 | Suporte | 1 | |
| 124 | 561330187 | Braço da alavanca | 1 | |
| 126 | 561332028 | Alavanca | 1 | |
| 127 | 561330860 | Polia | 1 | |
| 128 | 561331735 | Pé esquerdo dianteiro | 1 | |
| 129 | 561330048 | Polia do esticador | 1 | |
| 130 | 561332952 | Tampa da polia | 1 | |
| 131 | 561330012 | Esticador completo | 1 | |

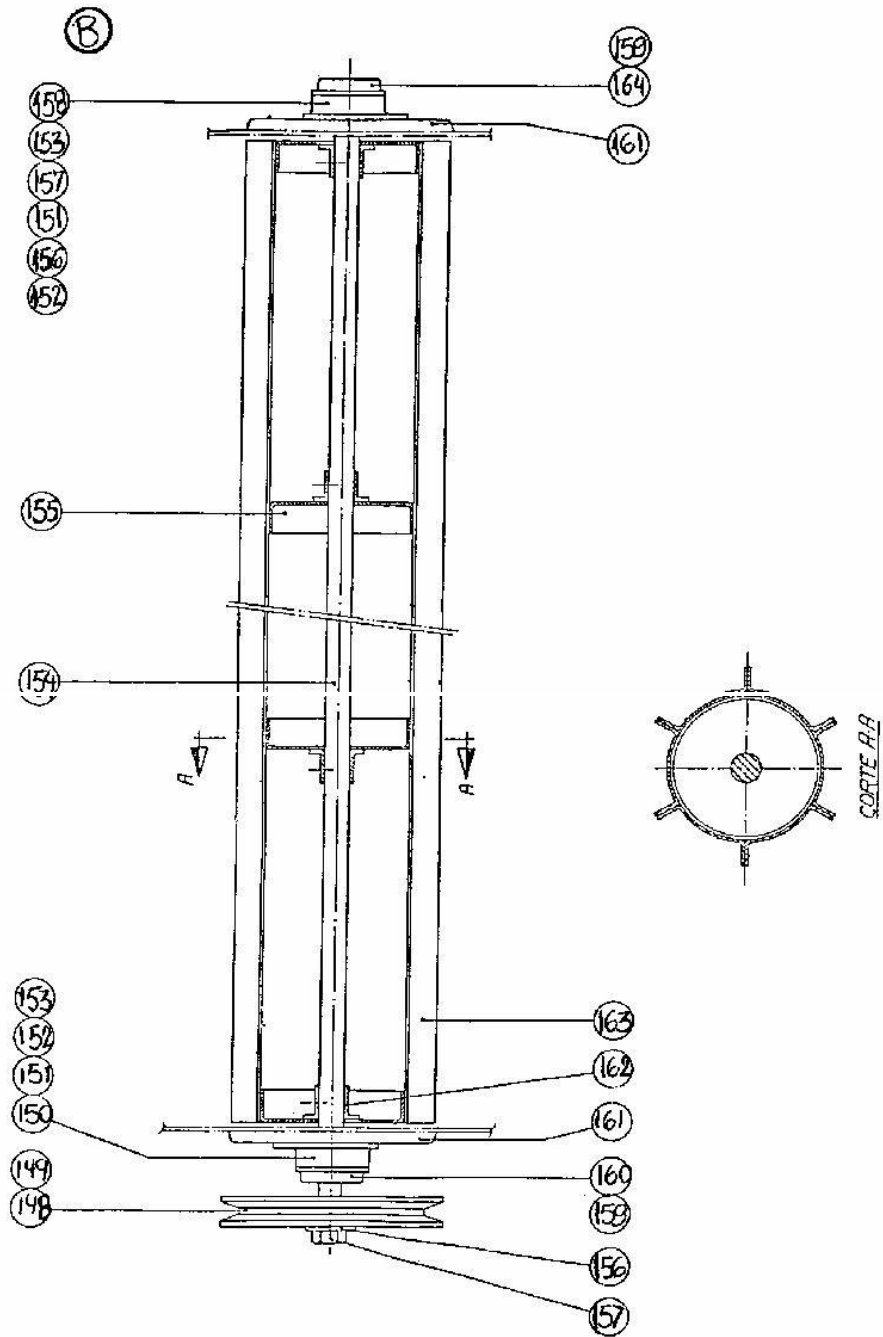


| | | | |
|-----|-------------|---------------------------|---|
| 132 | RL012345678 | Rolamento S.K.F. N.º 6204 | 1 |
| 133 | 561330884 | Polia | 1 |
| 134 | 561335036 | Semi-polia | 1 |
| 135 | 561332193 | Tubo horizontal | 1 |
| 136 | 561332206 | Varão horizontal | 1 |
| 137 | CO089092300 | Correia "Orion" VB-116 | 1 |
| 138 | 561331747 | Pé direito traseiro | 1 |



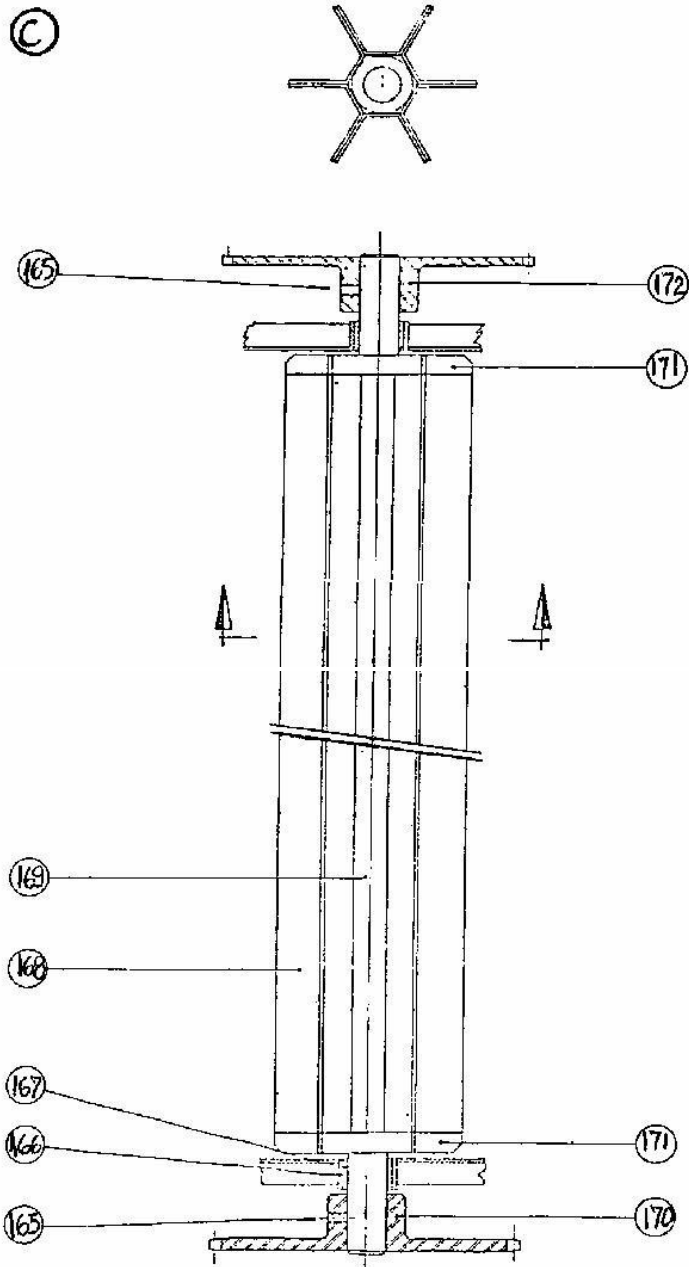
LIMPADOR MITCHELL STANDARD UNIT**Desenho de montagem: AL-D-30252- S-537**

| ITEM | CÓDIGO | DESCRIÇÃO | QT. | R |
|------|-------------|----------------------------|-----|---|
| A | 561332547 | Cilindro aliment. traseiro | 1 | |
| 139 | 561338044 | Parafuso de aperto | 1 | |
| 140 | 561332561 | Arruela | 1 | |
| 141 | 561332232 | Mancal da bucha | 2 | |
| 142 | 561330062 | Bucha | 2 | |
| 143 | 561332573 | Pá do rolo | 6 | |
| 144 | 561332559 | Eixo traseiro | 1 | |
| 145 | PA173022301 | Paraf. Allen s/ cab. | 2 | |
| 146 | 561330202 | Estrela do rolo | 2 | |
| 147 | 561332129 | Engrenagem paralela | 1 | |



LIMPADOR MITCHELL STANDARD UNIT
Desenho de montagem: AL-E-1121-Q/2 – S 509

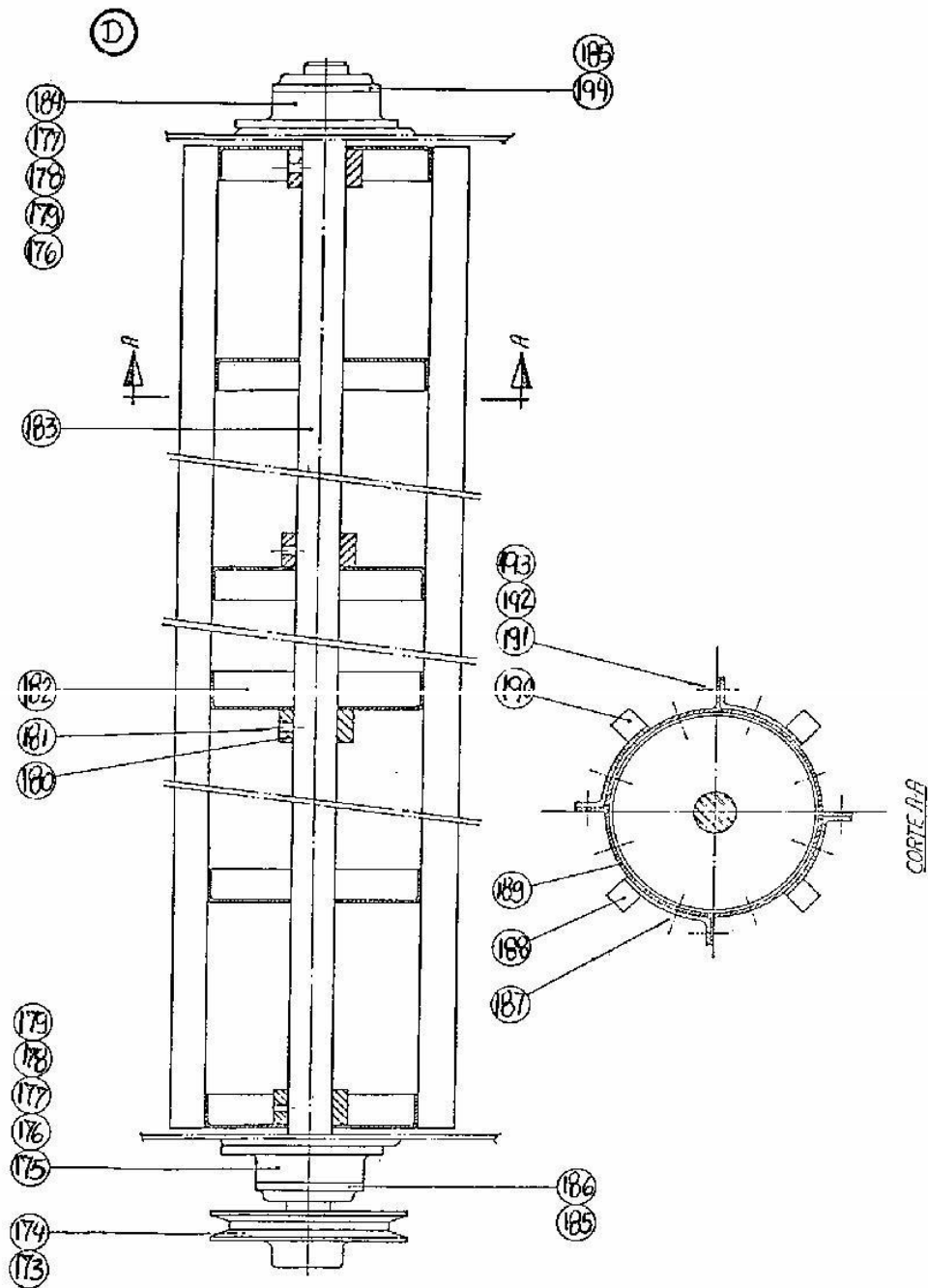
| ITEM | CÓDIGO | DESCRIÇÃO | QT. | R |
|------|-------------|-----------------------------|-----|---|
| B | 561332636 | Cilindro contr. da aliment. | | |
| 148 | 561330860 | Polia | 1 | |
| 149 | 561330923 | Chaveta | 1 | |
| 150 | 561330606 | Mancal | 1 | |
| 151 | RL011092306 | Rolamento S.K.F. N.º 1205 | 2 | |
| 152 | EX027022509 | Engrax. 1/8" gás (alemite) | 2 | |
| 153 | PE005022506 | Paraf. auto-atarrachante | 6 | |
| 154 | 561330656 | Eixo | 1 | |
| 155 | 561330264 | Disco | 4 | |
| 156 | 561332561 | Arruela | 2 | |
| 157 | 561338044 | Paraf. de aperto | 2 | |
| 158 | 561330567 | Mancal | 1 | |
| 159 | PC09822308 | Paraf. cab. red. | 6 | |
| 160 | 561330618 | Tampa do mancal | 1 | |
| 161 | 561332713 | Suporte | 2 | |
| 162 | 561331874 | Bucha | 4 | |
| 163 | 561332648 | Pá | 6 | |
| 164 | 561330581 | Tampa do mancal | 1 | |



LIMPADOR MITCHELL STANDARD UNIT

Desenho de montagem: AL-D-30252 - S 538

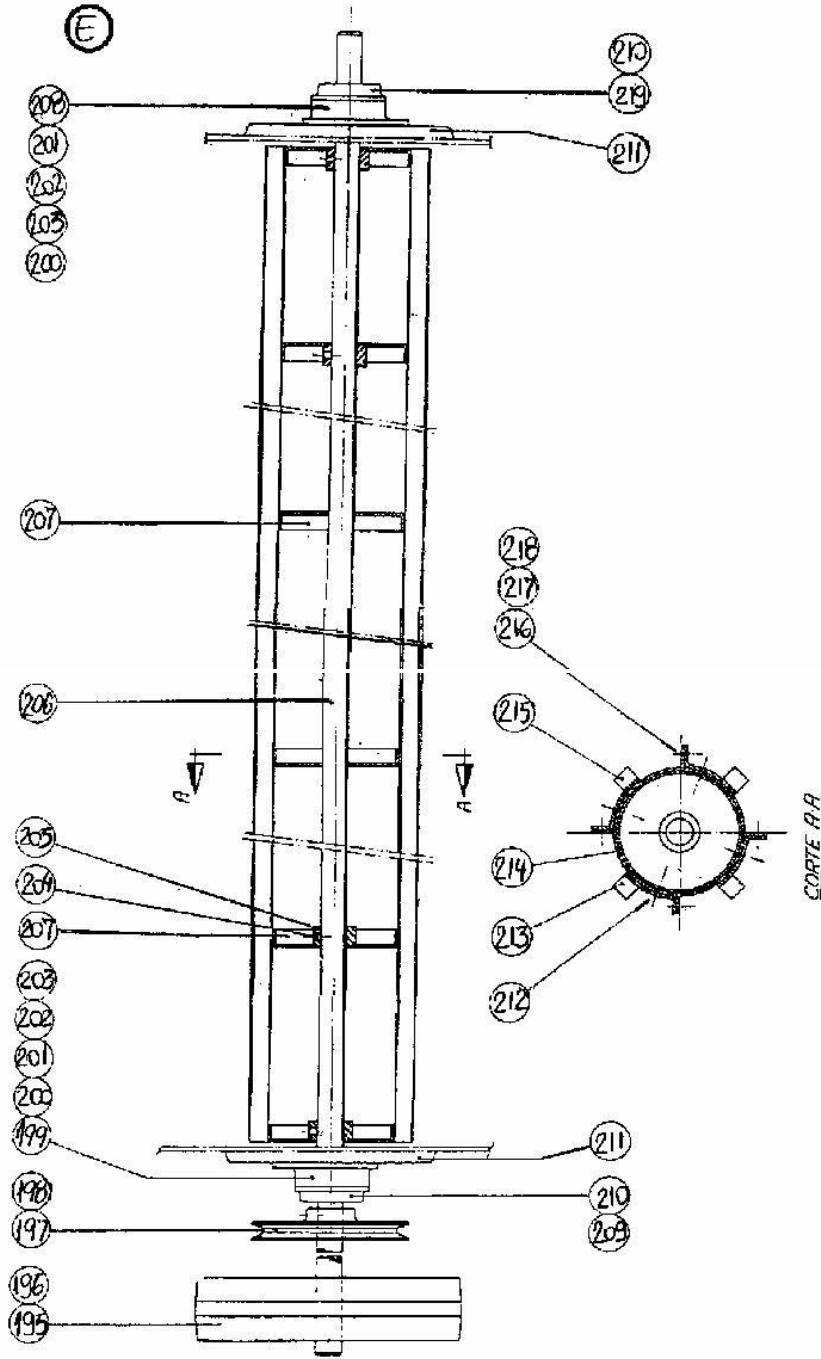
| ITEM | CÓDIGO | DESCRIÇÃO | QT. | R |
|------|-------------|-----------------------------|-----|---|
| C | 561332737 | Cilindro Aliment. dianteiro | 1 | |
| 165 | PA173022301 | Parafuso Allen s/ cab. | 4 | |
| 166 | 561332232 | Mancal da bucha | 2 | |
| 167 | 561330062 | Bucha | 2 | |
| 168 | 561332573 | Pá do rolo | 6 | |
| 169 | 561332749 | Eixo dianteiro | 1 | |
| 170 | 561332054 | Engrenagem Renold | 1 | |
| 171 | 561332751 | Estrela do rolo | 2 | |
| 172 | 561332129 | Engrenagem paralela | 1 | |



LIMPADOR MITCHELL STANDARD UNIT

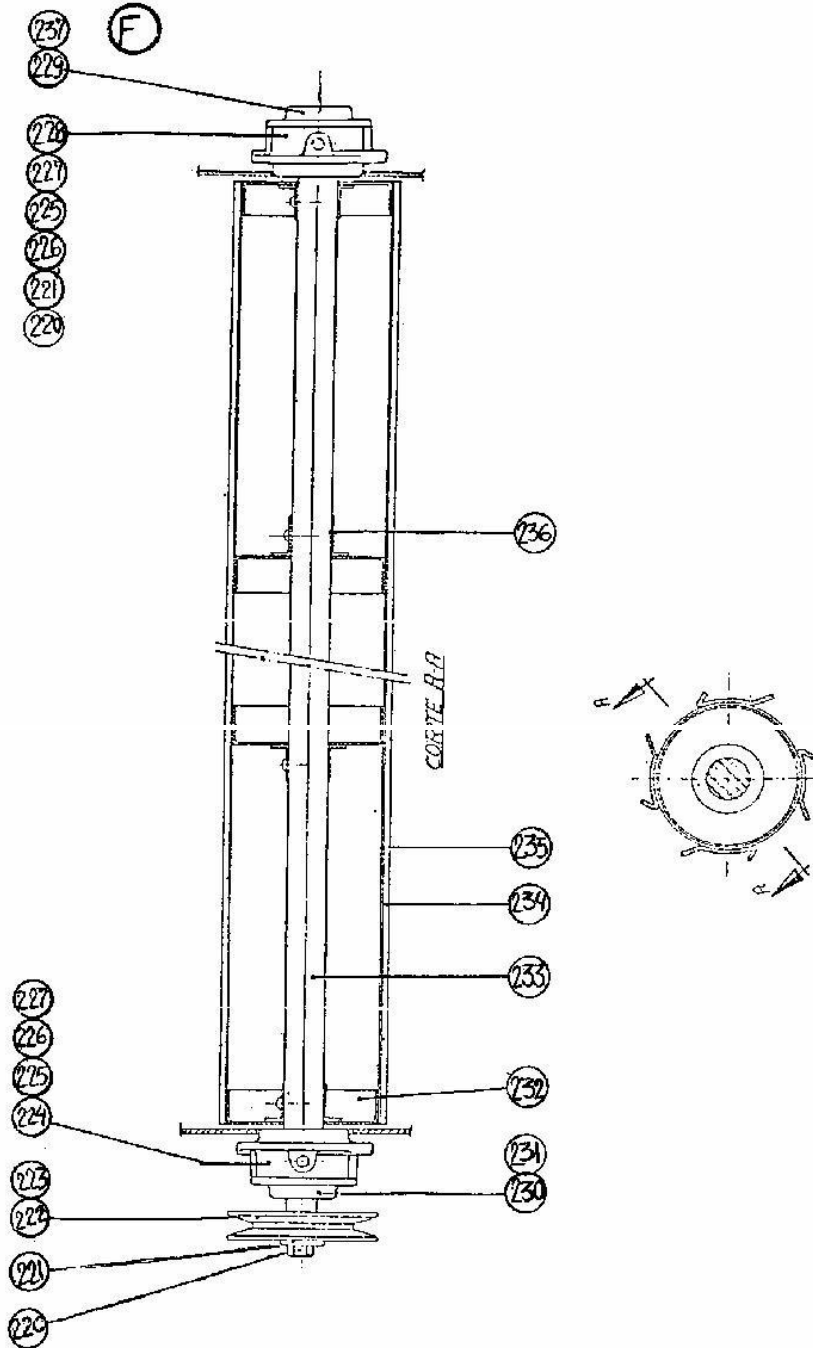
Desenho de montagem: AL-E-1121-J/3 – S 515

| ITEM | CÓDIGO | DESCRIÇÃO | QT. | R |
|------|-------------|-------------------------|-----|---|
| D | 561332585 | Rolo Batedor Preparador | 1 | |
| 173 | 45230631182 | Paraf. Allen s/ cab. | 2 | |
| 174 | 561330036 | Polia | 1 | |
| 175 | 561330505 | Mancal | 1 | |
| 176 | PE005022506 | Paraf. auto-atarr. | 6 | |
| 177 | 45210360967 | Rolamento | 2 | |
| 178 | BE002022305 | Bucha fixadora | 2 | |
| 179 | 43870260052 | Engrax. | 2 | |
| 180 | 561331848 | Anel fixador | 4 | |
| 181 | PP029022308 | Paraf. fixador | 8 | |
| 182 | 561332600 | Testeira | 6 | |
| 183 | 561332597 | Eixo | 1 | |
| 184 | 561330531 | Mancal | 1 | |
| 185 | PC098022308 | Paraf. cab. red. | 6 | |
| 186 | 561330517 | Tampa do mancal | 1 | |
| 187 | PE005022506 | Paraf. auto-atarr. | 28 | |
| 188 | 561330214 | Aspas | 2 | |
| 189 | 561332612 | Cobertura | 4 | |
| 190 | 561330795 | Aspas | 2 | |
| 191 | PB036022301 | Paraf. cab. sext. | 12 | |
| 192 | 43910200067 | Porca sext. | 12 | |
| 193 | AR025022500 | Arruela de pressão | 12 | |
| 194 | 561330543 | Tampa do mancal | 1 | |



LIMPADOR MITCHELL STANDARD UNIT
Desenho de montagem: AL-E-1121-H – S 532

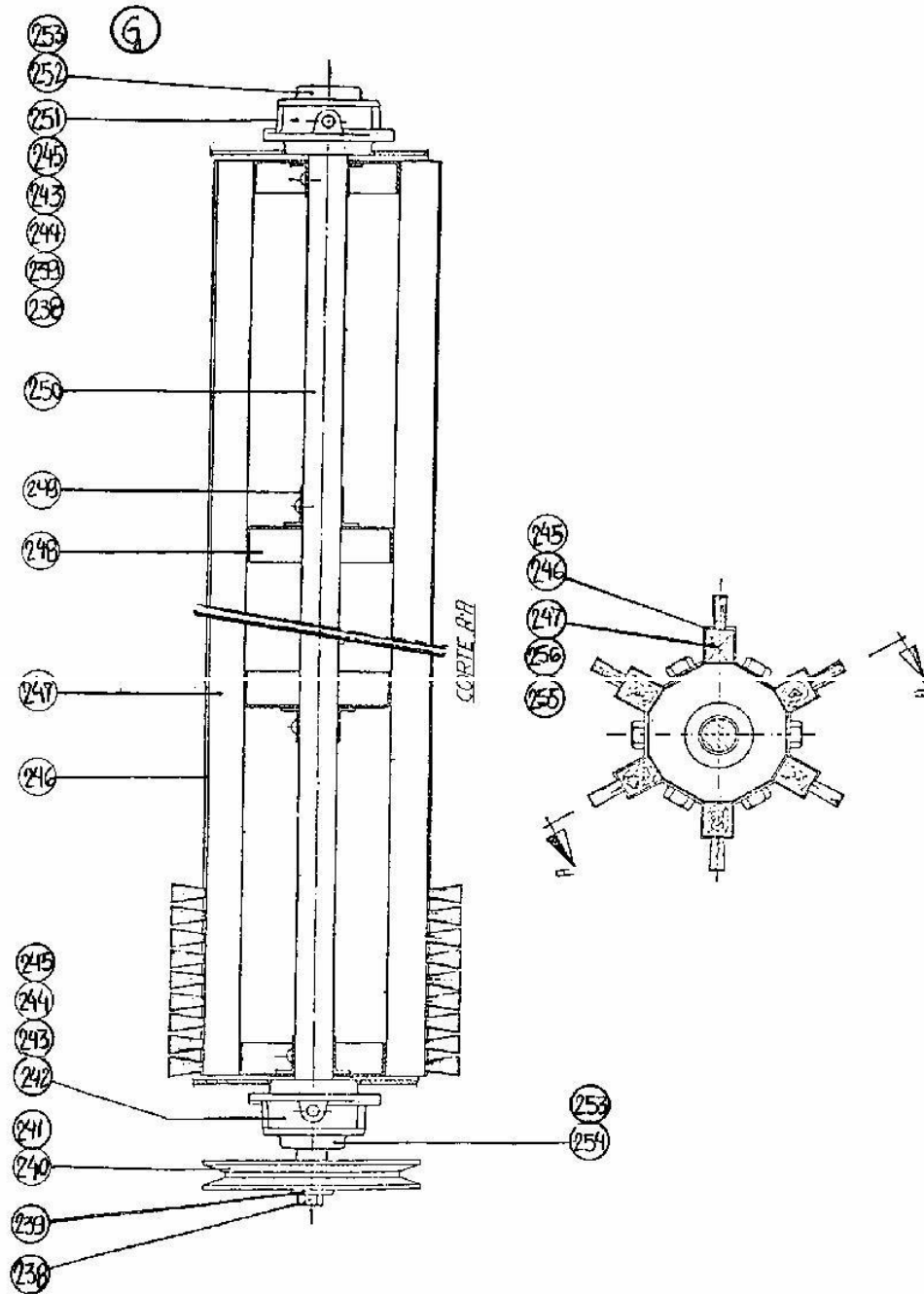
| ITEM | CÓDIGO | DESCRIÇÃO | QT. | R |
|------|-------------|------------------------|-----|---|
| E | 561332650 | Rolo batedor, de aspas | 1 | |
| 195 | 561332042 | Polia | 1 | |
| 196 | 45230631182 | Paraf. Allen s/ cab. | 2 | |
| 197 | 561330036 | Polia | 1 | |
| 198 | PA173022301 | Paraf. Allen s/ cab. | 2 | |
| 199 | 561330505 | Mancal | 1 | |
| 200 | PE005022506 | Paraf. auto atarr. | 6 | |
| 201 | 45210360967 | Rolamento 1208K | 2 | |
| 202 | BE002022305 | Bucha fixadora | 2 | |
| 203 | 43870260052 | Engrax. | 2 | |
| 204 | PP029022308 | Paraf. Fixador | 8 | |
| 205 | 561331848 | Anel fixador | 4 | |
| 206 | 561332662 | Eixo | 1 | |
| 207 | 561331850 | Disco | 6 | |
| 208 | 561330531 | Mancal | 1 | |
| 209 | 561330517 | Tampa do mancal | 1 | |
| 210 | PC098022308 | Paraf. cab. red. | 6 | |
| 211 | 561330226 | <i>Disco A1121-352</i> | 2 | |
| 212 | PE005022506 | Paraf. auto-atarr. | 28 | |
| 213 | 561330238 | Pá | 2 | |
| 214 | 561330240 | Cobertura | 4 | |
| 215 | 561330757 | Pá | 2 | |
| 216 | PB036022301 | Paraf. cab. sext. | 12 | |
| 217 | 43910200067 | Porca sext. | 12 | |
| 218 | AR025022500 | Arruela de pressão | 12 | |
| 219 | 561330543 | Tampa do mancal | 1 | |



LIMPADOR MITCHELL STANDARD UNIT

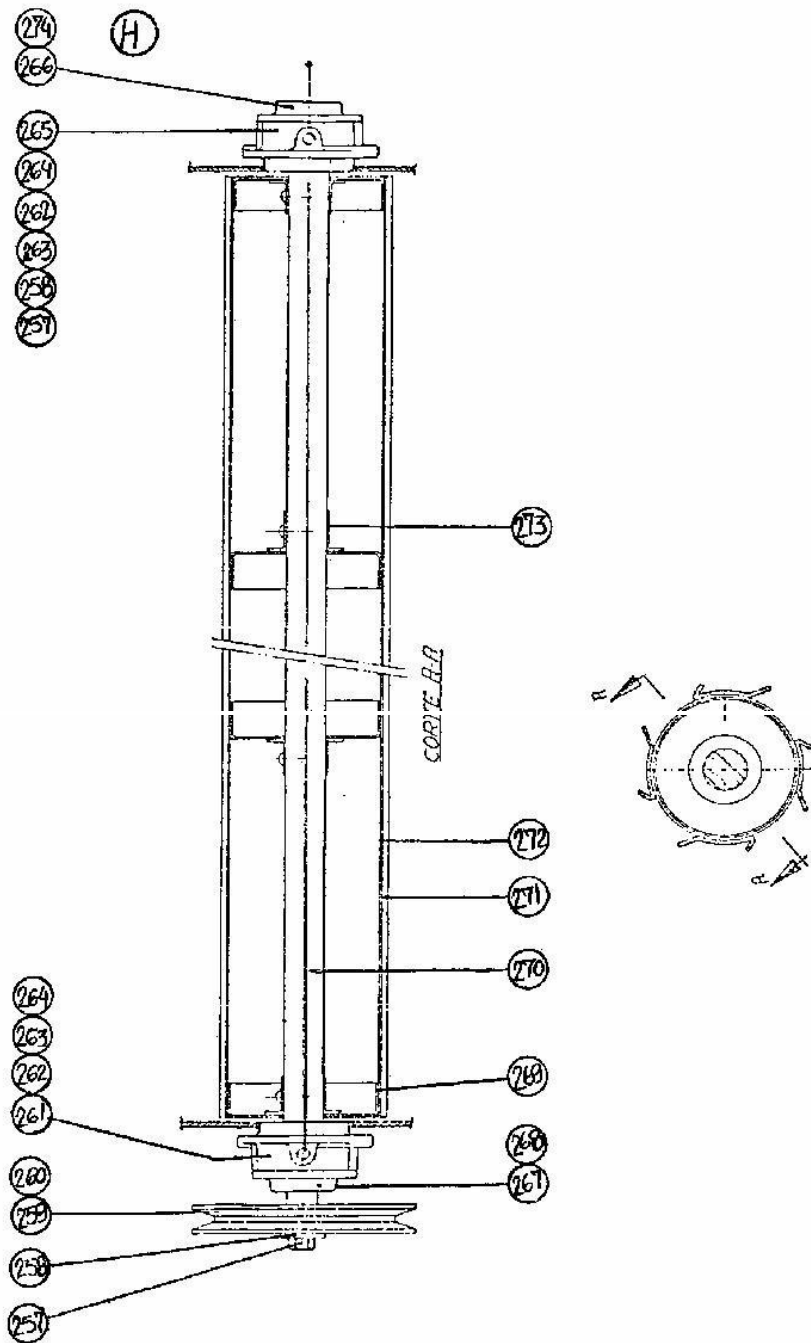
Desenho de montagem: AL-E-1121-P – S 504

| ITEM | CÓDIGO | DESCRIÇÃO | QT. | R |
|------|-------------|-----------------------|-----|---|
| F | 561330935 | Rolo de retorno | 2 | |
| 220 | 561338044 | Parafuso de aperto | 2 | |
| 221 | 561332561 | Arruela | 2 | |
| 222 | 561332080 | Polia | 1 | |
| 223 | 561330923 | Chaveta | 1 | |
| 224 | 561330606 | Mancal | 1 | |
| 225 | RL011092306 | Rolamento | 2 | |
| 226 | EX027022509 | Engrax. | 2 | |
| 227 | PE005022506 | Paraf. De auto-atarr. | 6 | |
| 228 | 561330567 | Mancal | 1 | |
| 229 | 561330581 | Tampa do mancal | 1 | |
| 230 | 561330618 | Tampa do mancal | 1 | |
| 231 | PC098022308 | Paraf. Cab. red. | 3 | |
| 232 | 561331862 | Disco | 4 | |
| 233 | 561330656 | Eixo | 1 | |
| 234 | 561330670 | Aspas | 4 | |
| 235 | 561330745 | Quadrante | 4 | |
| 236 | 561331874 | Bucha | 4 | |
| 237 | PC098022308 | Paraf. Cab. red. | 3 | |



LIMPADOR MITCHELL STANDARD UNIT
Desenho de montagem: AL-E-1121-K/2 - S 505

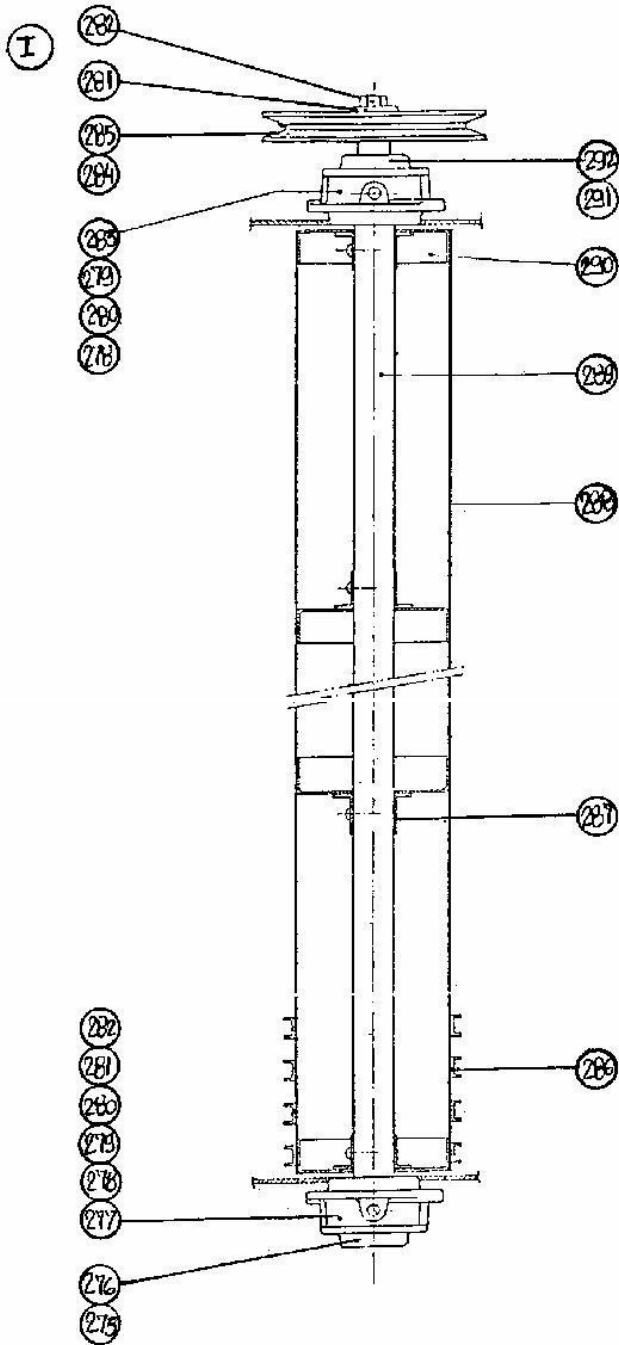
| ITEM | CÓDIGO | DESCRIÇÃO | QT. | R |
|------|-------------|--------------------|-----|---|
| G | 561332787 | Rolo de escova | 1 | |
| 238 | 561338044 | Parafuso de aperto | 2 | |
| 239 | 561332561 | Arruela | 2 | |
| 240 | 561330860 | Polia | 1 | |
| 241 | 561330923 | Chaveta | 1 | |
| 242 | 561330606 | Mancal | 1 | |
| 243 | RL011092306 | Rolamento | 2 | |
| 244 | EX027022509 | Engrax. | 2 | |
| 245 | PE005022506 | Paraf. auto-atarr. | 48 | |
| 246 | 561330276 | Cobertura | 6 | |
| 247 | EC002090808 | Escovas (S-24) | 6 | |
| 248 | 561332799 | Disco | 4 | |
| 249 | 561331874 | Bucha | 4 | |
| 250 | 561330656 | Eixo | 1 | |
| 251 | 561330567 | Mancal | 1 | |
| 252 | 561330581 | Tampa do mancal | 1 | |
| 253 | PC098022308 | Paraf. cab. red. | 6 | |
| 254 | 561330618 | Tampa do mancal | 1 | |
| 255 | PC094022307 | Paraf. cab. red. | 18 | |
| 256 | 43910200851 | Porca sext. | 18 | |



LIMPADOR MITCHELL STANDARD UNIT

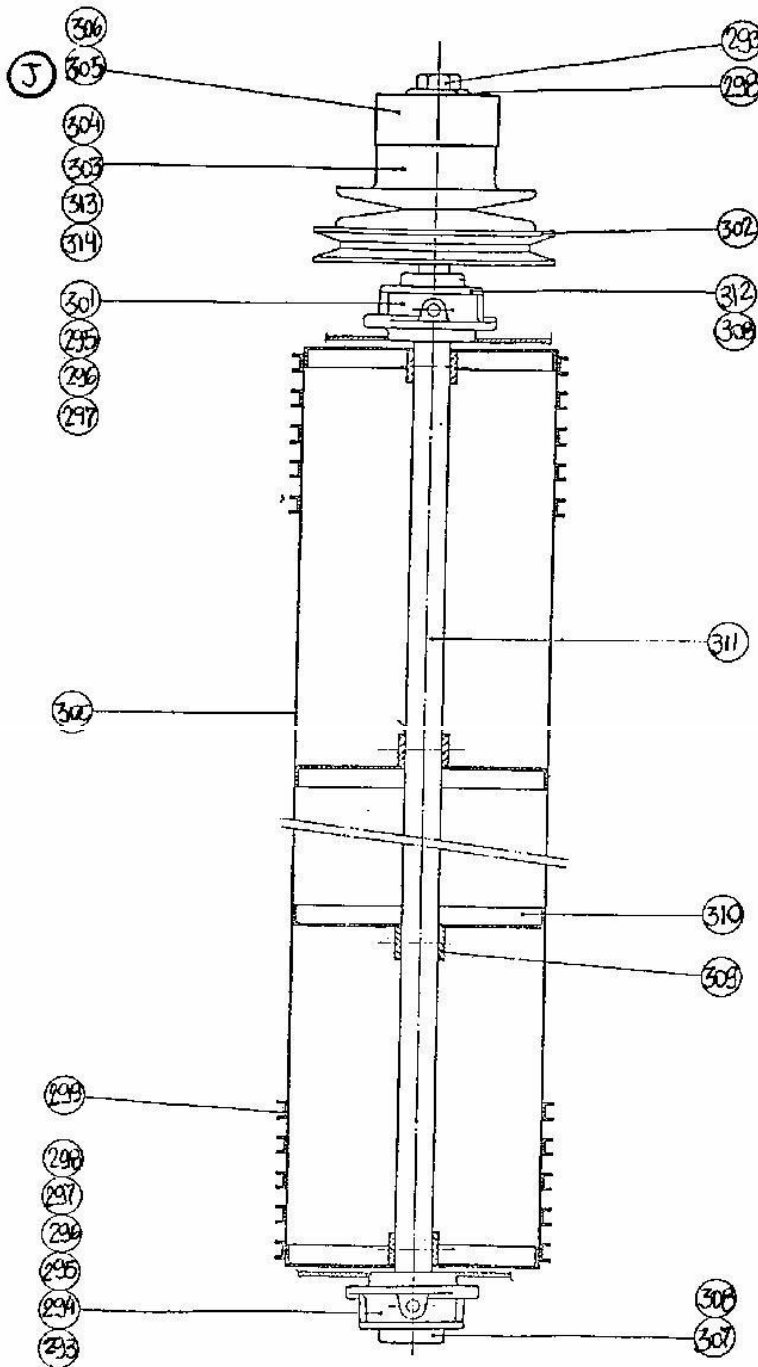
Desenho de montagem: AL-E-1121/P – S 504

| ITEM | CÓDIGO | DESCRIÇÃO | QT. | R |
|------|-------------|--------------------|-----|---|
| H | 561330935 | Rolo de retorno | 1 | |
| 257 | 561338044 | Paraf. de aperto | 2 | |
| 258 | 561332561 | Arruela | 2 | |
| 259 | 561330860 | Polia | 1 | |
| 260 | 561330923 | Chaveta | 1 | |
| 261 | 561330606 | Mancal | 1 | |
| 262 | RL011092306 | Rolamento | 1 | |
| 263 | EX027022509 | Engrax. | 6 | |
| 264 | PE005022506 | Paraf. auto-atarr. | 6 | |
| 265 | 561330567 | Mancal | 1 | |
| 266 | 561330581 | Tampa do mancal | 1 | |
| 267 | 561330618 | Tampa do mancal | 1 | |
| 268 | PC098022308 | Paraf. cab. red. | 3 | |
| 269 | 561331862 | Disco | 4 | |
| 270 | 561330656 | Eixo | 1 | |
| 271 | 561330670 | Aspas | 4 | |
| 272 | 561330745 | Quadrante | 4 | |
| 273 | 561331874 | Bucha | 4 | |
| 274 | PC098022308 | Paraf. cab. red. | 3 | |



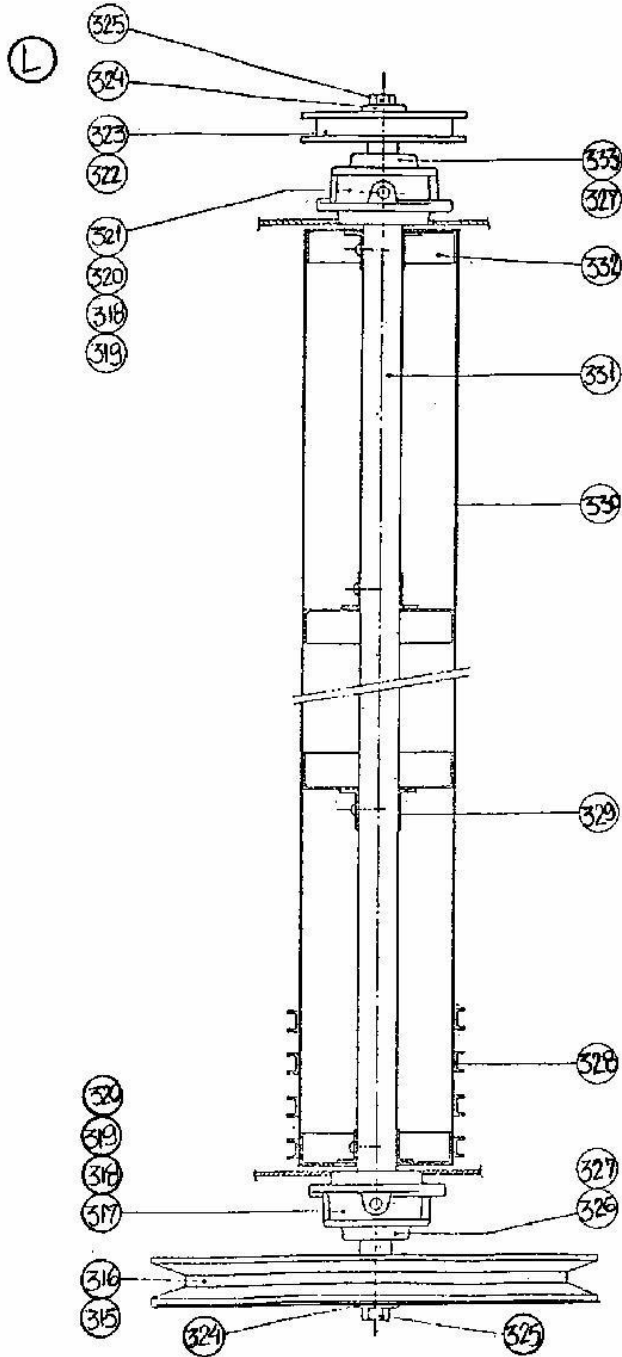
LIMPADOR MITCHELL STANDARD UNIT
Desenho de montagem: AL-E-1121/M – S 503

| ITEM | CÓDIGO | DESCRIÇÃO | QT. | R |
|------|-------------|------------------------|-----|---|
| I | 561332801 | Rolo de Serrilha médio | 1 | |
| 275 | PC098022308 | Parafuso cab. red. | 3 | |
| 276 | 561330581 | Tampa do mancal | 1 | |
| 277 | 561330567 | Mancal | 1 | |
| 278 | PE005022506 | Paraf. auto-atarr. | 6 | |
| 279 | RL011092306 | Rolamento | 2 | |
| 280 | EX027022509 | Engrax. | 2 | |
| 281 | 561332561 | Arruela | | |
| 282 | 561338044 | Paraf. de aperto | 2 | |
| 283 | 561330606 | Mancal | 1 | |
| 284 | 561330923 | Chaveta | 1 | |
| 285 | 561330858 | Polia | 1 | |
| 286 | 561330290 | Serrilhas (S-8) | 110 | |
| 287 | 561331874 | Bucha | 4 | |
| 288 | 561330252 | Cobertura | 1 | |
| 289 | 561330656 | Eixo | 1 | |
| 290 | 561332813 | Disco | 4 | |
| 291 | PC098022308 | Paraf. cab. red. | 3 | |
| 292 | 561330618 | Tampa do mancal | 1 | |



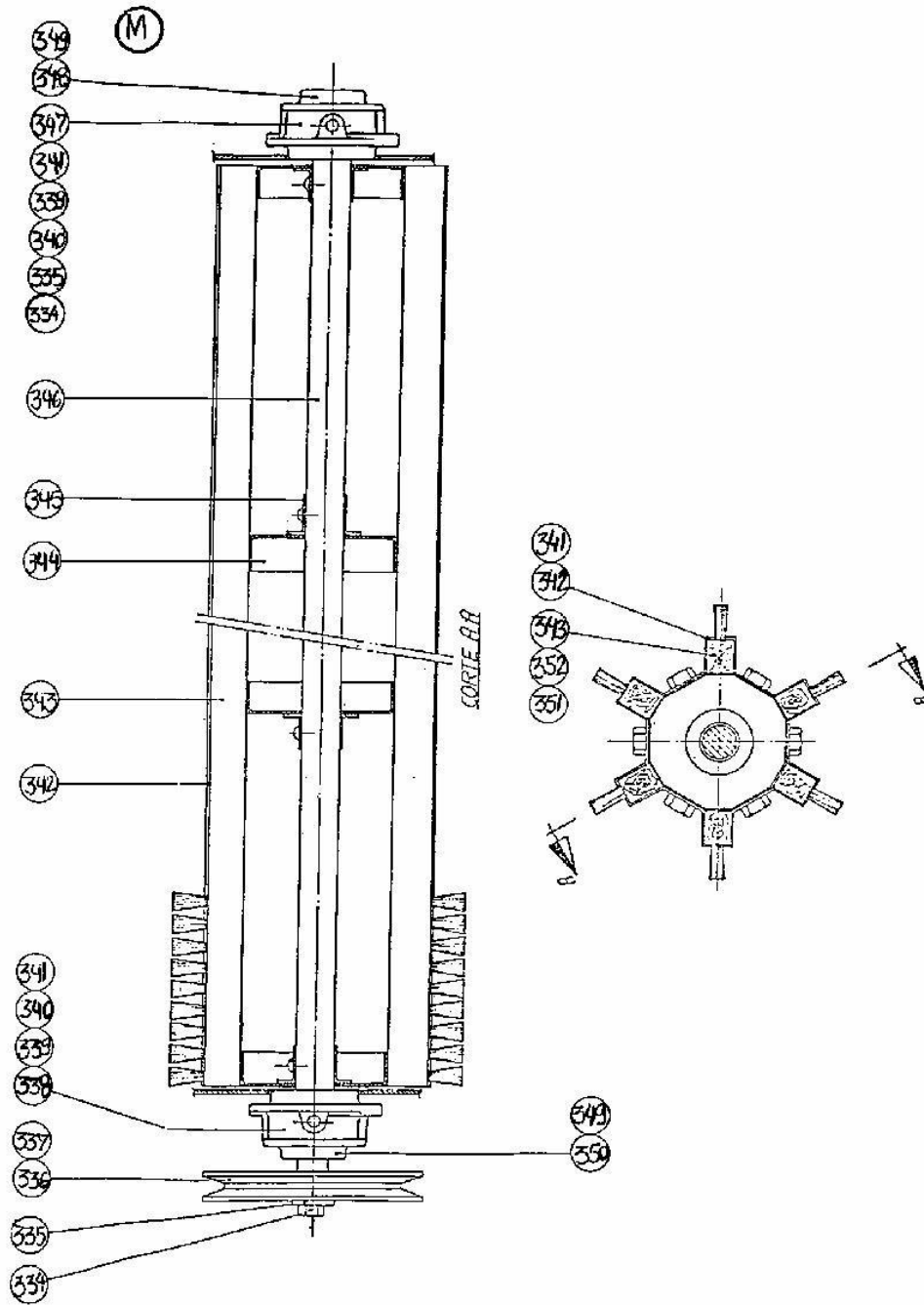
LIMPADOR MITCHELL STANDARD UNIT
Desenho de montagem: AL-D-24250/1 – S 513

| ITEM | CÓDIGO | DESCRIÇÃO | QT. | R |
|------|-------------|--------------------------|-----|---|
| J | 561332825 | Rolo de Serrilhas grande | 1 | |
| 293 | 561338044 | Paraf. de aperto | 2 | |
| 294 | 561330567 | Mancal | 1 | |
| 295 | RL011092306 | Rolamento | 2 | |
| 296 | EX027022509 | Engrax. | 2 | |
| 297 | PE005022506 | Paraf. auto-atarr. | 6 | |
| 298 | 561332561 | Arruela | 2 | |
| 299 | 561330303 | Serrilha (S7) | 110 | |
| 300 | 561330961 | Cobertura | 1 | |
| 301 | 561330606 | Mancal | 1 | |
| 302 | 561335048 | Polia | 1 | |
| 303 | 561335036 | Semi-polia | 1 | |
| 304 | MK012092309 | Mola | 1 | |
| 305 | 561335074 | Guia | 1 | |
| 306 | 561332863 | Tubo da polia exten. | 1 | |
| 307 | 561330581 | Tampa do mancal | 1 | |
| 308 | PC098022308 | Paraf. cab. red. | 6 | |
| 309 | 561332851 | Bucha | 4 | |
| 310 | 561330973 | Testeira | 4 | |
| 311 | 561332837 | Eixo | 1 | |
| 312 | 561330618 | Tampa do mancal | 1 | |
| 313 | 561335062 | Bucha | 1 | |
| 314 | 561335050 | Chaveta | 1 | |



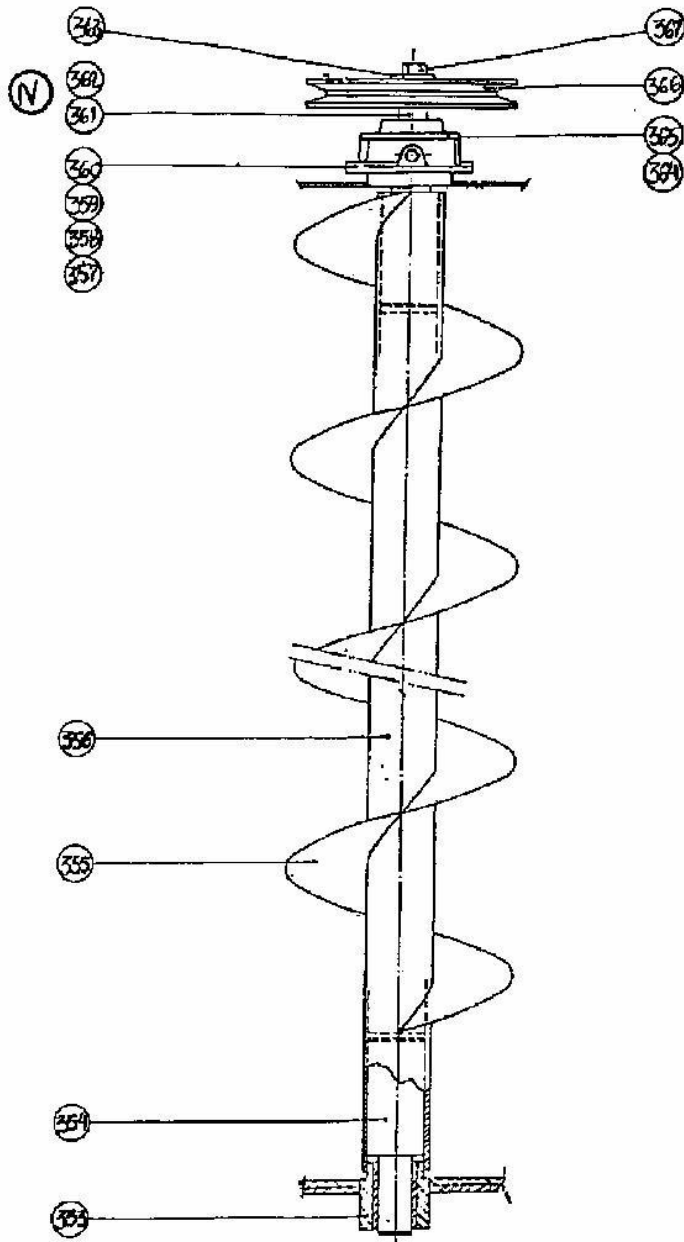
LIMPADOR MITCHELL STANDARD UNIT
Desenho de montagem: AL-D-24855/R – S 512/H

| ITEM | CÓDIGO | DESCRIÇÃO | QT. | R |
|------|-------------|---------------------------|-----|---|
| L | 561330668 | Rolo de Serrilhas pequeno | 1 | |
| 315 | 561330644 | Chaveta | 1 | |
| 316 | 561330959 | Polia | 1 | |
| 317 | 561330606 | Mancal | 1 | |
| 318 | RL011092306 | Rolamento | 2 | |
| 319 | EX027022509 | Engrax. | 2 | |
| 320 | PE005022506 | Paraf. auto-atarr. | 6 | |
| 321 | 561330567 | Mancal | 1 | |
| 322 | 561330632 | Chaveta | 1 | |
| 323 | 561330884 | Polia | 1 | |
| 324 | 561332561 | Arruela | 2 | |
| 325 | 561338044 | Paraf. de aperto | 2 | |
| 326 | 561330618 | Tampa do mancal | 1 | |
| 327 | PC098022308 | Paraf. cab. red. | 6 | |
| 328 | 561330315 | Serrilhas (S-9) | 165 | |
| 329 | 561331874 | Bucha | 4 | |
| 330 | 561330620 | Tubo | 1 | |
| 331 | 561332887 | Eixo | 1 | |
| 332 | 561330264 | Disco | 4 | |
| 333 | 561330579 | Tampa do mancal | 1 | |



LIMPADOR MITCHELL STANDARD UNIT
Desenho de montagem: AL-E-1121-K/2 – S 505

| ITEM | CÓDIGO | DESCRIÇÃO | QT. | R |
|------|-------------|--------------------|-----|---|
| M | 561332787 | Rolo de Escovas | 1 | |
| 334 | 561338044 | Paraf. de aperto | 2 | |
| 335 | 561332561 | Arruela | 2 | |
| 336 | 561335012 | Polia | 1 | |
| 337 | 561330923 | Chaveta | 1 | |
| 338 | 561330606 | Mancal | 1 | |
| 339 | RL011092306 | Rolamento | 2 | |
| 340 | EX027022509 | Engrax. | 2 | |
| 341 | PE005022506 | Paraf. auto-atarr. | 48 | |
| 342 | 561330276 | Cobertura | 6 | |
| 343 | EC002090808 | Escovas (S-24) | 6 | |
| 344 | 561362799 | Disco | 4 | |
| 345 | 561331874 | Bucha | 4 | |
| 346 | 561330656 | Eixo | 1 | |
| 347 | 561330567 | Mancal | 1 | |
| 348 | 561330581 | Tampa do mancal | 1 | |
| 349 | PC098022308 | Paraf. cab. red. | 6 | |
| 350 | 561330618 | Tampa do mancal | 1 | |
| 351 | PC094022307 | Paraf. cab. red. | 18 | |
| 352 | 43910200067 | Porca sext. | 18 | |



LIMPADOR MITCHELL STANDARD UNIT
Desenho de montagem: AL-E-1121-555/1

| ITEM | CÓDIGO | DESCRIÇÃO | QT. | R |
|------|-------------|--------------------------|-----|---|
| N | 561332899 | Rosca direita | 1 | |
| 353 | 561332294 | Caracol da rosca | 1 | |
| 354 | 561332938 | Ponta de eixo (esquerda) | 1 | |
| 355 | 45370276288 | Helicoide | 1 | |
| 356 | 561332914 | Tubo da rosca | 1 | |
| 357 | PE005022506 | Paraf. auto-atarr. | 3 | |
| 358 | EX027022509 | <i>Engrax.</i> | 1 | |
| 359 | RL011092306 | Rolamento | 1 | |
| 360 | 561330606 | Mancal | 1 | |
| 361 | 561330288 | Ponta de eixo (direita) | 1 | |
| 362 | 561332940 | Chaveta | 1 | |
| 363 | 561332561 | Arruela | 1 | |
| 364 | PC098022308 | Paraf. cab. red. | 3 | |
| 365 | 561330618 | Tampa do mancal | 1 | |
| 366 | 561330860 | Polia | 1 | |
| 367 | 561338044 | Paraf. de aperto | 1 | |