



INSTRUÇÕES GERAIS:

Antes de colocar em operação o equipamento, este deve funcionar em vazio durante algum tempo.

Neste período deve se dar atenção nos diferentes pontos de lubrificação.

Durante o funcionamento normal do equipamento, deve se controlar regularmente todos os pontos.

Os rolamentos devem ser lavados cada 6 a 12 meses, antes de colocar a graxa $\frac{1}{2}$ a $\frac{3}{4}$ o volume total do rolamento, deve-se colocar um pouco de óleo lubrificante na pista das esferas ou rolos.

As engrenagens de transmissão abertas devem ser lubrificadas periodicamente, usando um pincel.

Depois do equipamento ter operado alguns dias, verificar o nível de óleo dos redutores de velocidade, se necessário completar.

COMO ENCOMENDAR PEÇAS

Juntamente com os equipamentos são fornecidos os manuais com a lista de peças de reposição dos mesmos, para facilitar ao máximo a identificação das peças.

Com o número do código ou do desenho, entrar em contato com **AGRODEN INDÚSTRIA E COMÉRCIO LTDA**, indicando a quantidade e prazo necessário da referida peça.

Dados:

AGRODEN INDÚSTRIA E COMÉRCIO LTDA

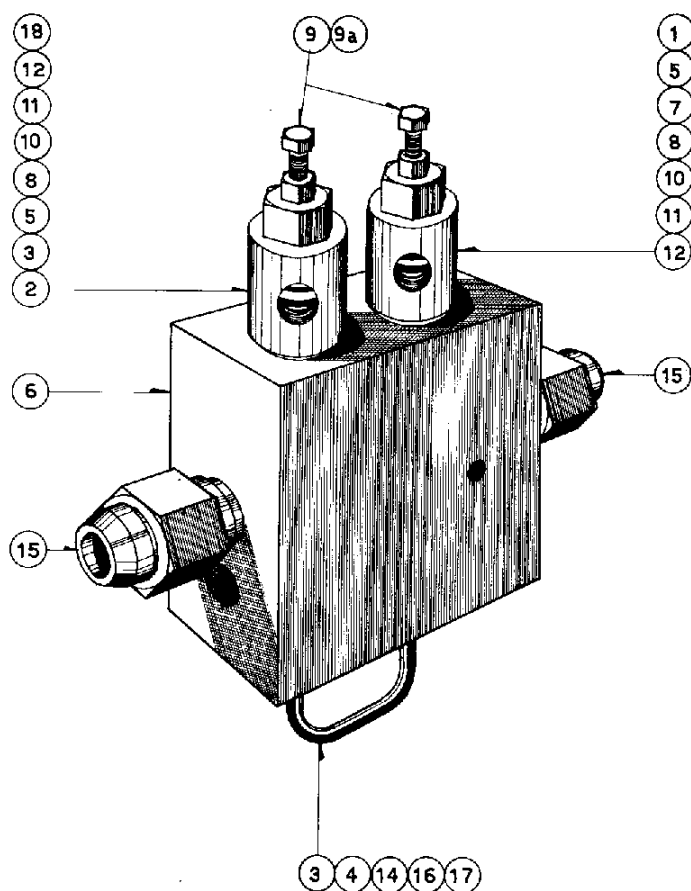
PABX: (11) 2522-2685

e-mail: comercial@agroden.com.br

Utilizem sempre peças originais, para que possam ter garantida performance e vida útil do seu equipamento.

VÁLVULA AUTOMÁTICA – PARA BOMBAS HIDRÁULICAS

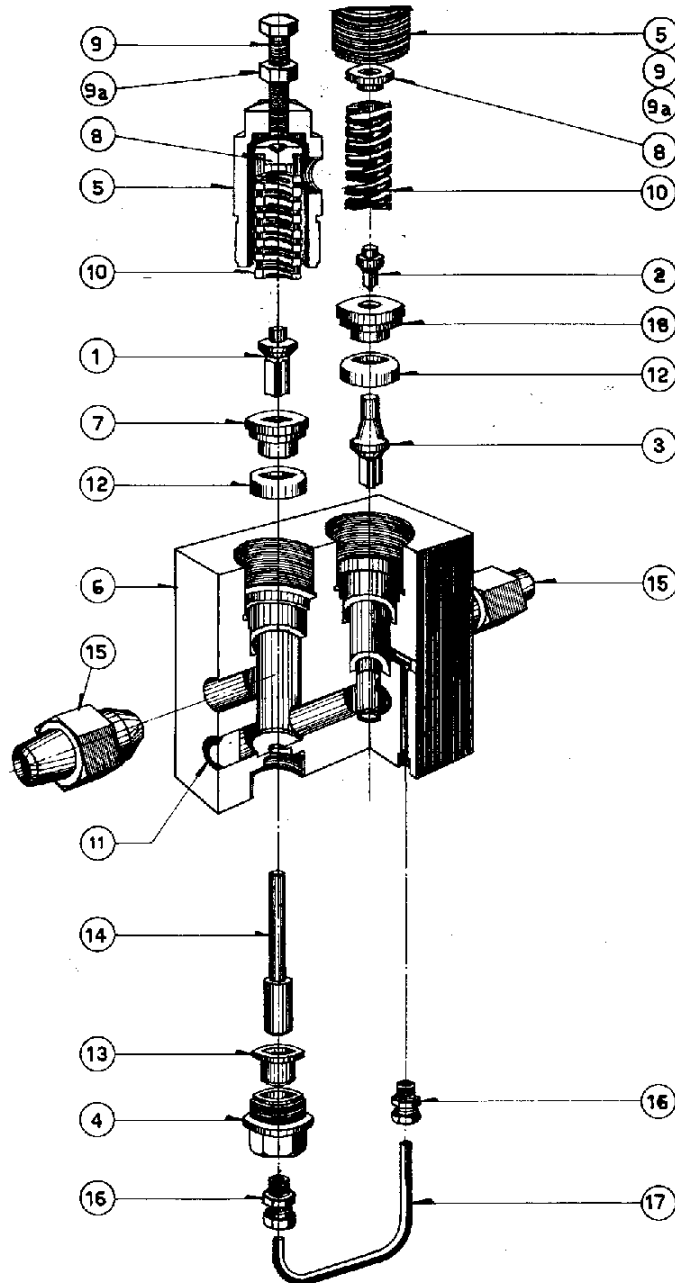
DESENHO DE MONTAGEM:



VÁLVULA AUTOMÁTICA para bombas hidráulicas

DESENHO DE MONTAGEM: AL-D- 24122

COD. 561030270



VÁLVULA AUTOMÁTICA para bombas hidráulicas

DESENHO DE MONTAGEM: AL-D- 24122

COD. 561030270

ITEM	CÓDIGO	DESCRIÇÃO	QT.	R
1	561031524	Válv. de baixa pressão	1	
2	561031548	Válv. de alta pressão	1	
3	561030321	Válv. de retenção	1	
4	561031562	Tampão	1	
5	561030307	Copo p/ mola	2	
6	561030282	Bloco da válv.	1	
7	561030294	Assento p/ válv. De baixa pressão	1	
8	561030600	Sede da mola	2	
9	561031539	Paraf. cab. sext.	2	
9a	561030319	Porca sext.	2	
10	MK017092302	Mola de pressão	2	
11	561030333	Tampão	2	
12	GX027090805	Gaxeta do assento	2	
13	43845705118	Gaxeta do pistão	1	
14	561031550	Pistão	1	
15	561030345	União	2	
16	UN156022500	União	2	
17	561031574	Curva	1	
18	561030624	Assento p/ válvula	1	