



### **INSTRUÇÕES GERAIS:**

Antes de colocar em operação o equipamento, este deve funcionar em vazio durante algum tempo.

Neste período deve se dar atenção nos diferentes pontos de lubrificação.

Durante o funcionamento normal do equipamento, deve se controlar regularmente todos os pontos.

Os rolamentos devem ser lavados cada 6 a 12 meses, antes de colocar a graxa  $\frac{1}{2}$  a  $\frac{3}{4}$  o volume total do rolamento, deve-se colocar um pouco de óleo lubrificante na pista das esferas ou rolos.

As engrenagens de transmissão abertas devem ser lubrificadas periodicamente, usando um pincel.

Depois do equipamento ter operado alguns dias, verificar o nível de óleo dos redutores de velocidade, se necessário completar.

### **COMO ENCOMENDAR PEÇAS**

Juntamente com os equipamentos são fornecidos os manuais com a lista de peças de reposição dos mesmos, para facilitar ao máximo a identificação das peças.

Com o número do código ou do desenho, entrar em contato com **AGRODEN INDÚSTRIA E COMÉRCIO LTDA**, indicando a quantidade e prazo necessário da referida peça.

Dados:

**AGRODEN INDÚSTRIA E COMÉRCIO LTDA**

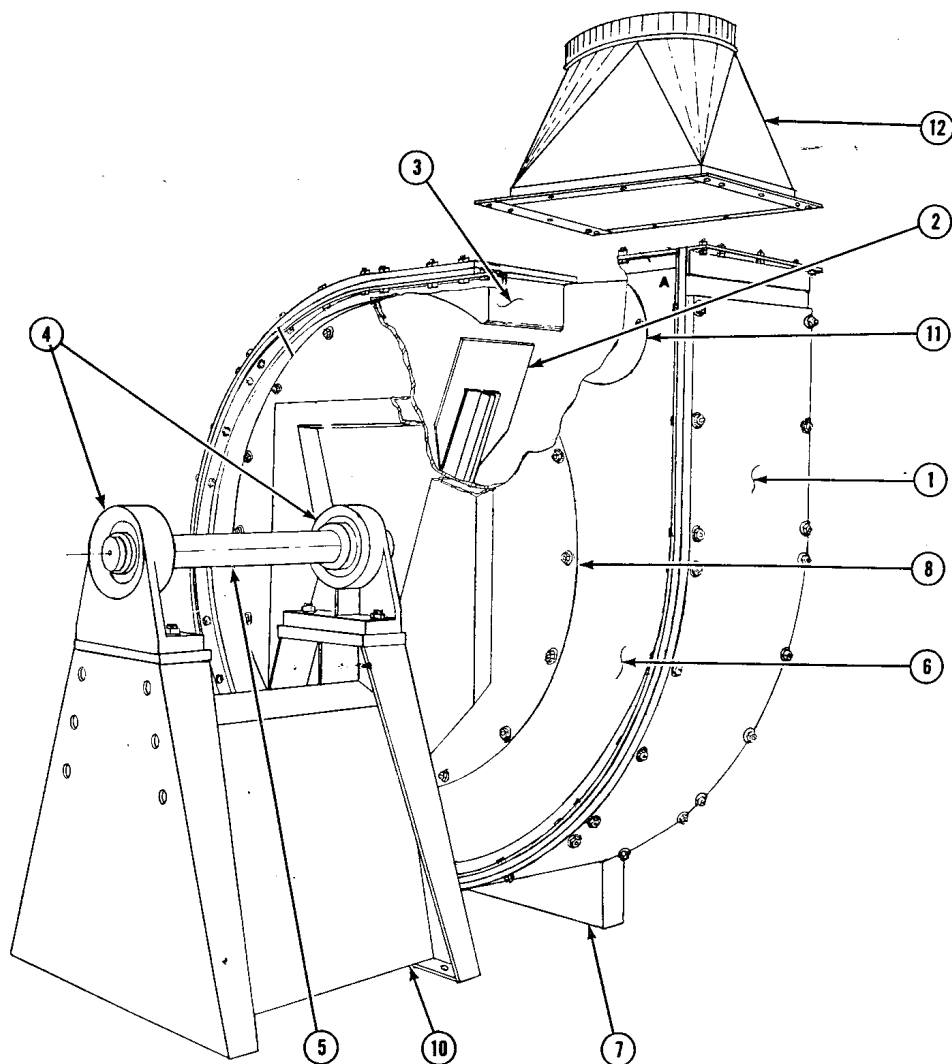
**PABX: (11) 2522-2685**

**e-mail: [comercial@agroden.com.br](mailto:comercial@agroden.com.br)**

***Utilizem sempre peças originais, para que possam ter garantida performance e vida útil do seu equipamento.***

**VENTILADOR 45 – 50**

Desenho de montagem: AL-D- 3496 POS. 1-22



**VENTILADOR 45 – 50**

Desenho de montagem: AL-D- 3496 POS. 1-22

ITEM	CÓDIGO	DESCRIÇÃO	QT.	R
	501820009	Ventilador 45-50 c/ revest.		
1	561820213	Cobertura	1	
2	561820275	Rotor	1	
3	GN034092308	Revestimento	1	
3.1	PC0049022301	Parafuso cab. chata c/ 2 garras	46	
3.2	PC050022309	Parafuso cab. chata c/ 2 garras	6	
3.3	43910200055	Porca sext.	52	
3.4	AR025022500	Arruela de pressão	52	
4	MD136092304	Mancal s/ rolamento	2	
4.1	RL021092308	Rolamento	2	
4.2	BE011022304	Bucha	2	
4.3	AD108012308	Anel de guia	2	
4.4	PB114022303	Parafuso sext.	4	
4.5	PF009022507	Porca sext.	4	
4.6	AR028022508	Arruela de pressão	4	
4.7	AR006022509	Arruela lisa	4	
5	561820554	Eixo	1	
5.1	561820299	Chaveta	1	
5.2	561820302	Chaveta	1	
6	561820201	Lateral	2	
7	561820439	Lateral	1	
8	AB036022301	Parafuso sext.	48	
8.1	AR004022503	Arruela lisa	48	
9	561820314	Polia	1	
9.1	PA165022305	Paraf. allen s/ cab.	2	
10	561820326	Cavalete	1	
11	561820516	Tampa	2	
11.1	AR025022500	Arruela de pressão	4	
11.2	PB035022309	Parafuso sext.	4	
12	561857032	Cone de saída Ø19"	1	
12.1	43910200055	Porca sext.	12	
12.2	AR025022500	Arruela de pressão	12	
12.3	PB037022304	Parafuso sext.	12	
2.1	PP046022303	Parafuso fixador	4	
13	561820249	Aba do quadro	1	
14	561820251	Aba do quadro	2	
15	561820263	Aba do quadro	1	
16	560220361	Chumbador	6	